



Mai fermarsi in superficie  
Never stop at the surface

www.trem.net

## GANCIO SPECIALE PER ORMEGGIO SPECIAL MOORING HOOK CROCHET SPECIAL POUR AMARRAGE SPEZIELLER LADUNGSHAKEN

Gancio speciale a doppia apertura che permette di agganciare a distanza la boa di ormeggio e di riportare la cima in coperta. Fabbricato in nylon ad alta resistenza di colore nero.

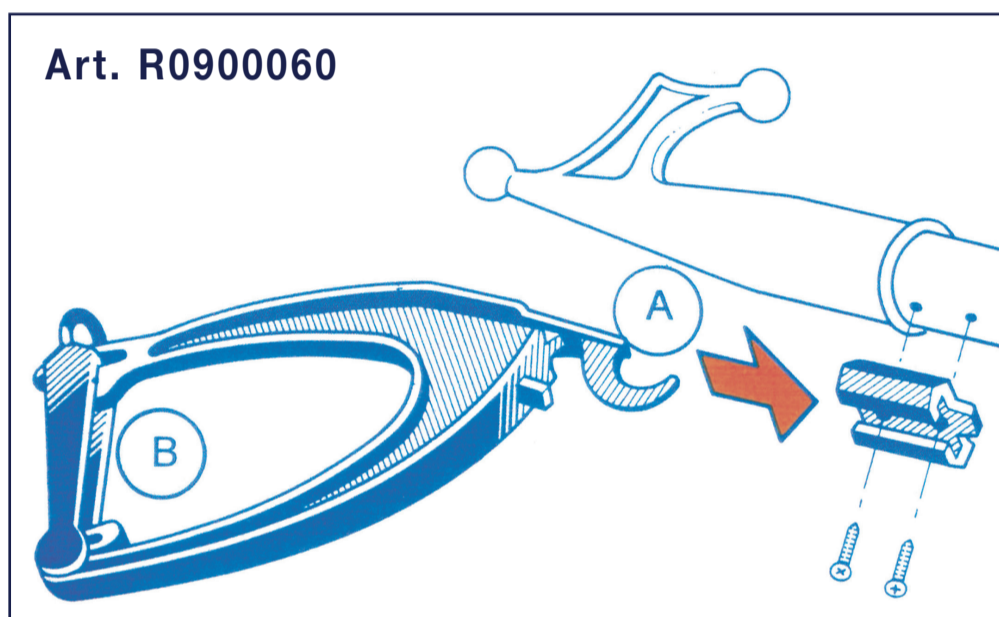
Special double opening hook allowing to hook up the eye of a buoy when mooring and to recover the rope on the deck. Manufactured in high tenacity black nylon.

# JOLLY HOOK

Art. R3804150



Art. R0900060



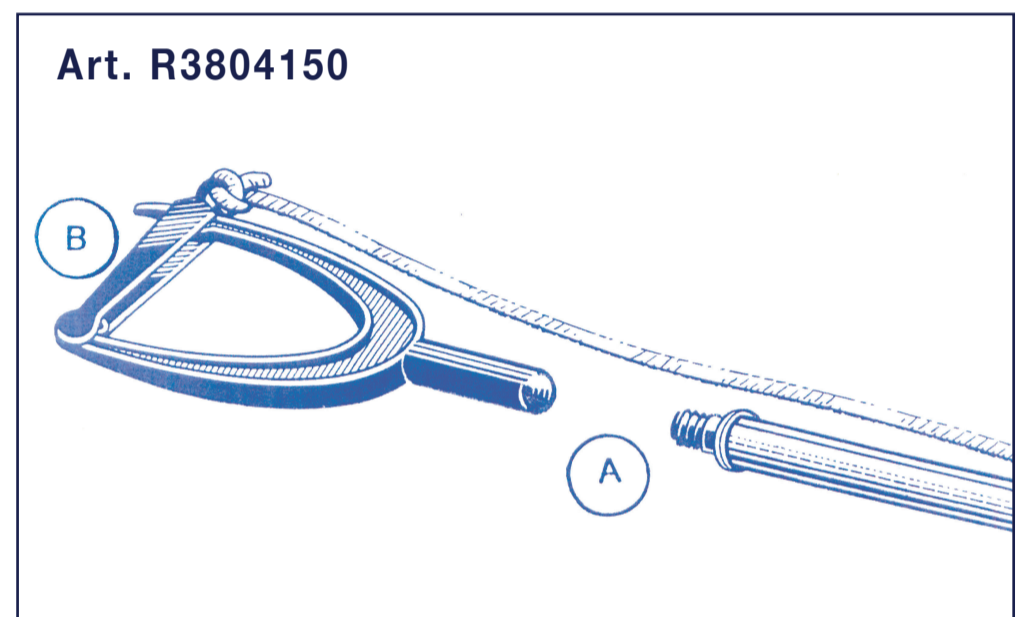
Art. R0900060

Inserire il gancio (A) nel proprio innesto precedentemente avvitato sul mezzo marinaio.

Couple the hook (A) into its proper seating previously screwed on your boat hook.

Embrayer le crochet (A) dans son propre siège, précédemment vissé sur votre gaffe.

Man kuppel den Haken ein in die entsprechenden Stellung, verschraubt auf der Bootshaken.



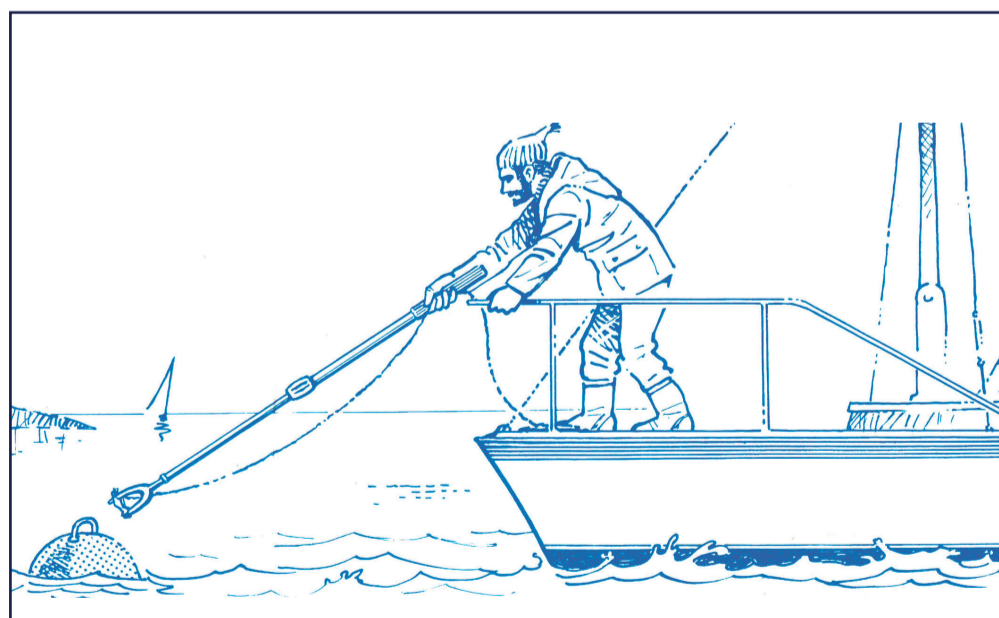
Art. R3804150

Avvitare il gancio premendo il pulsante (A) nell'apposita sede sul mezzo marinaio.

Couple the hook (A) by screw (A) into the proper seating on your boat hook.

Embrayer le crochet en poussant le poussoir (A) dans son propre siège sur votre gaffe.

Man kuppel den Haken ein durch Drücken der Taste (A) in die entsprechende Stellung, auf der Bootshaken.

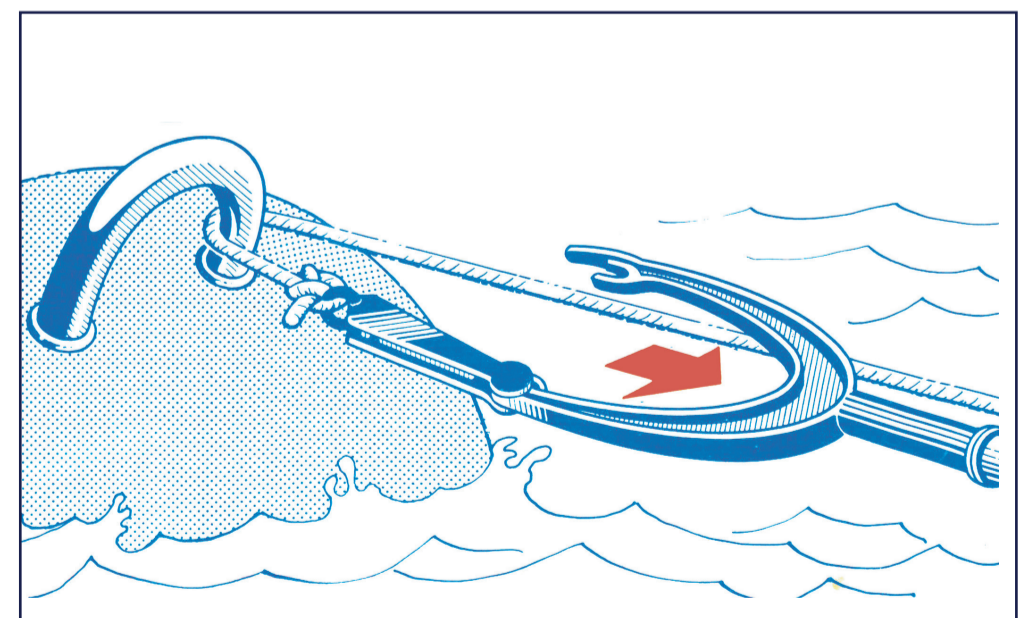


Annodare un'estremità della cima in dotazione all'occhiello del gancio e l'altra estremità alla cima d'ormeggio che andrete ad utilizzare.

Knot one end of the provided line to the hook's eyelet and the other end to the mooring line you will use.

Nour une extrémité de la corde déjà existante à la boucle du crochet et l'autre extrémité à la corde d'amarrage que vous utiliserez

Man Knote ein Ende des zur Ausstattung gehörenden Taus an der Öse des Hakens und das andere Ende an das Vertäungseil, das Sie benutzen werden



Ritirare il gancio riportando a bordo l'estremità della cima per poter ottenere un facile ormeggio da bordo della vostra imbarcazione.

Withdraw the hook and bring the line on board again, so as to easily mooring your boat while being on board.

Retirer le crochet en reportant à bord l'extrémité de la corde en vue d'obtenir un amarrage de bord de votre bateau qui soit des plus faciles.

Den Haken zurückziehen und das Tauende an Bord bringen um so ein leichtes Vertäung Ihres Bootes von Bord aus zu erreichen.