



Benutzerhandbuch

MP6 (599112/599158)

1. Einleitung

Herzlichen Glückwunsch zum Kauf Ihrer MP6 Coaxial-Lautsprecher. Diese Lautsprecher wurden für den Einsatz in anspruchsvollen Umgebungen entwickelt und bieten herausragende Klangqualität sowie eine langlebige Konstruktion.

2. Lieferumfang

- 1 Paar MP6 Coaxial-Lautsprecher
- Bedienungsanleitung

Nach dem Auspacken des Lautsprechersystems überprüfen Sie bitte den Lieferumfang. Sollte ein Teil fehlen, kontaktieren Sie uns umgehend.

3. Sicherheitshinweise

- Der Einbau sollte in einer stabilen Umgebung erfolgen, um den sicheren Halt bei starker Erschütterung zu gewährleisten.
- Achten Sie darauf, dass die Lautsprecher nicht in Bereichen montiert werden, die extremen Temperaturen oder dauerhaftem Wasserkontakt ausgesetzt sind.
- Die Verkabelung muss korrekt an den positiven (rot) und negativen (schwarz) Anschlüssen vorgenommen werden.



4. Technische Daten

Allgemeine Spezifikationen:

Spezifikation	Wert
Nominaler Durchmesser	6.5" (165 mm)
Nennimpedanz	4 Ohm
RMS-Leistung	60 Watt
Maximale Belastbarkeit	180 Watt
Empfindlichkeit (1W/1m)	91 dB
Frequenzgang	40 Hz – 20 KHz
Empfohlene Hochpass-Frequenzweiche	60 Hz

Gehäuseeigenschaften:

UV-Beständigkeit	Ja
Marinetauglichkeit	IPX5
Gittertyp	Injektion PC + ABS
Erhältlich in	Mattschwarz (MP6/BK), Mattweiß (MP6/WH)

Woofer-Spezifikationen:

Schwingspulendurchmesser	1" (25.4 mm)
Material des Schwingspulenträgers	KSV
Wicklungsmaterial	PEPSV
Membranmaterial	Polypropylen (UV-beständig)
Sickenmaterial	Butyl (Gummi)
Korbmaterial	ABS + UV-beständig
Magnetmaterial	Ferrit, Gewicht: 11 oz

Tweeter-Spezifikationen:

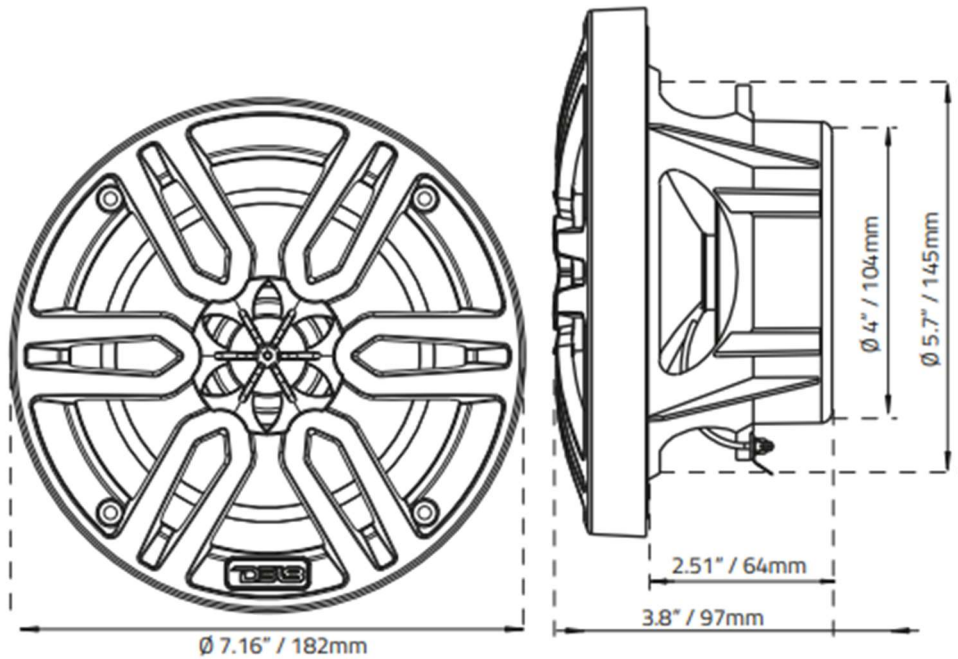
Schwingspulendurchmesser	1" (25 mm)
Material des Schwingspulenträgers	ASV
Wicklungsmaterial	CCAW
Typ	Dome
Membranmaterial	PEI
Magnetmaterial	Neodym, Gewicht: 45 g
Frequenzweiche	6 dB/Oktave

Thiele & Small Parameter:

Äquivalentes Volumen (Vas)	8.98 L (0.317 ft ³)
Lineare Auslenkung (X-max)	2 mm
Freiluftresonanz (Fs)	75 Hz
Mechanischer Gütefaktor (Qms)	4.285
Elektrischer Gütefaktor (Qes)	1.039
Gesamter Gütefaktor (Qts)	0.867
Gleichstromwiderstand (Re)	3.6 Ohm

Abmessungen:

Gesamtdurchmesser	7.16" (182 mm)
Gesamttiefe	3.8" (97 mm)
Einbauausschnitt	5.7" (145 mm)
Montagetiefe	2.51" (64 mm)
Motordurchmesser	4" (104 mm)



5. Montageanleitung

5.1. Vorbereitung

- Wählen Sie einen stabilen Montageort.
- Markieren und schneiden Sie den Einbauausschnitt (145 mm) sorgfältig aus.
- Entfernen Sie alle Grate und reinigen Sie die Oberfläche.

5.2. Einbau

- Führen Sie die Verbindungskabel durch die Öffnung.
- Verbinden Sie die roten und schwarzen Kabel mit den entsprechenden (+/-) Anschlüssen.
- Setzen Sie den Lautsprecher ein und befestigen Sie ihn sicher mit den beiliegenden Schrauben.

6. Inbetriebnahme

- Überprüfen Sie alle elektrischen Verbindungen.
- Testen Sie den Lautsprecher auf Funktion und Klangqualität.

7. Wartung und Pflege

- Reinigen Sie die Lautsprecher mit einem weichen, feuchten Tuch.
- Vermeiden Sie aggressive Reinigungsmittel.
- Kontrollieren Sie regelmäßig die Befestigung und Kabelverbindungen.

8. Fehlerbehebung

- **Kein Ton:** Überprüfen Sie die Verkabelung und die Stromquelle.
- **Verzerrter Klang:** Prüfen Sie die Lautsprecheranschlüsse und die Audioquelle.
- **Unregelmäßige LED-Beleuchtung (falls zutreffend):** Kabelverbindungen überprüfen.

9. Garantiebedingungen

Dieses Produkt unterliegt den gesetzlichen Gewährleistungsbestimmungen. Bei Problemen wenden Sie sich bitte an den Händler oder Kundendienst.




Alltechnik Handelsges.m.b.H.

Rheinboldtstraße 11-13

2362 Biedermannsdorf

Austria

 office@allroundmarin.at

 +43 2236 64676-0