



Benutzerhandbuch

MP4 (599112/599158)

1. Einleitung

Herzlichen Glückwunsch zum Kauf Ihrer MP4 Coaxial-Lautsprecher. Diese Lautsprecher sind speziell für den Einsatz in anspruchsvollen Umgebungen entwickelt worden und bieten herausragende Klangqualität sowie eine langlebige Konstruktion.

2. Lieferumfang

- 1 Paar MP4 Coaxial-Lautsprecher
- Lautsprecher-Verbindungskabel
- Bedienungsanleitung

Nach dem Auspacken des Lautsprechersystems überprüfen Sie bitte den Lieferumfang. Sollte ein Teil fehlen, kontaktieren Sie uns umgehend.

3. Sicherheitshinweise

- Der Einbau sollte in einer stabilen Umgebung erfolgen, um den sicheren Halt bei starker Erschütterung zu gewährleisten.
- Achten Sie darauf, dass die Lautsprecher nicht in Bereichen montiert werden, die extremen Temperaturen oder dauerhaftem Wasserkontakt ausgesetzt sind.
- Die Verkabelung muss korrekt an den positiven (rot) und negativen (schwarz) Anschlüssen vorgenommen werden.



4. Technische Daten

Allgemeine Spezifikationen

Spezifikation	Wert
Nominaler Durchmesser	4" (104 mm)
Nennimpedanz	4 Ohm
RMS-Leistung	50 Watt
Maximale Belastbarkeit	150 Watt
Empfindlichkeit (1W/1m)	90 dB
Frequenzgang	60 Hz – 20 KHz
Empfohlene Hochpass-Frequenzweiche	80 Hz

Gehäuseeigenschaften

UV-Beständigkeit	Ja
Marinetauglichkeit	IPX5
Gittertyp	Injektion PC + ABS
Erhältlich in	Schwarz und Weiß

Woofer-Spezifikationen

Schwingspulendurchmesser	1" (25.4 mm)
Material des Schwingspulenträgers	KSV
Wicklungsmaterial	PEPSV
Membranmaterial	Polypropylen (UV-beständig)
Sickenmaterial	Butyl (Gummi)
Korbmaterial	Stahl mit Salzwasserschutzbeschichtung
Magnetmaterial	Ferrit, 11 oz

Tweeter-Spezifikationen

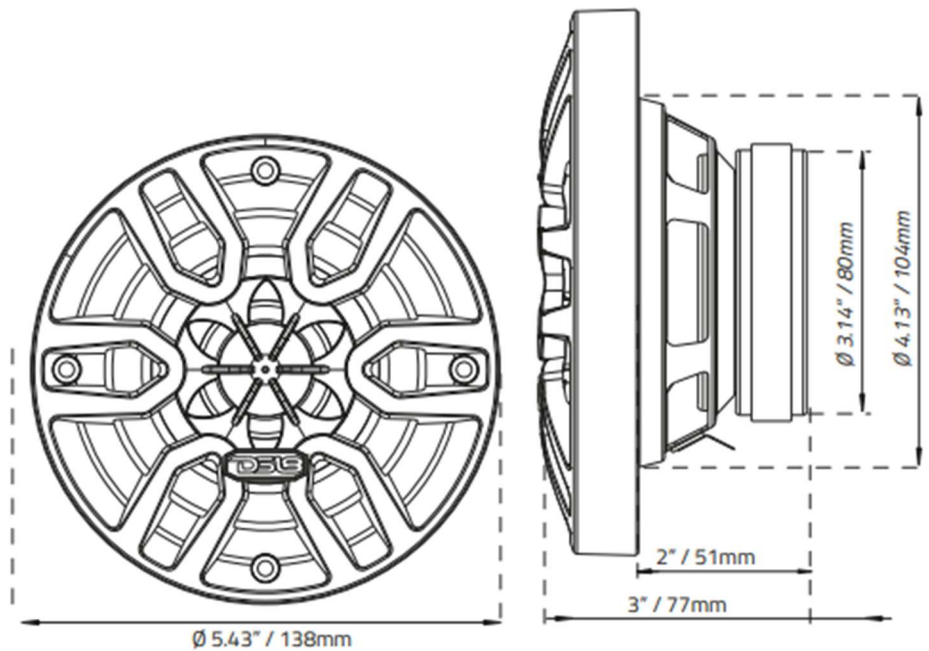
Schwingspulendurchmesser	1" (25 mm)
Material des Schwingspulenträgers	ASV
Wicklungsmaterial	CCAW
Typ	Dome
Membranmaterial	PEI
Magnetmaterial	Neodym, 45 g
Frequenzweiche	6 dB/Oktave

Thiele & Small Parameter

Äquivalentes Volumen (Vas)	3.22 L
Lineare Auslenkung (X-max)	2 mm
Freiluftresonanz (Fs)	80 Hz
Mechanischer Gütefaktor (Qms)	4.541
Elektrischer Gütefaktor (Qes)	0.631
Gesamter Gütefaktor (Qts)	0.554
Gleichstromwiderstand (Re)	3.6 Ohm

Abmessungen

Gesamtdurchmesser	5.43" (138 mm)
Gesamttiefe	3" (77 mm)
Einbauausschnitt	4.1" (104 mm)
Montagetiefe	2" (51 mm)
Motordurchmesser	3.14" (80 mm)



5. Montageanleitung

5.1. Vorbereitung

- Wählen Sie einen stabilen Montageort.
- Markieren und schneiden Sie den Einbauausschnitt (104 mm) sorgfältig aus.
- Entfernen Sie alle Grate und reinigen Sie die Oberfläche.

5.2. Einbau

- Führen Sie die Verbindungskabel durch die Öffnung.
- Verbinden Sie die roten und schwarzen Kabel mit den entsprechenden (+/-) Anschlüssen.
- Setzen Sie den Lautsprecher ein und befestigen Sie ihn sicher mit den beiliegenden Schrauben.

6. Inbetriebnahme

- Überprüfen Sie alle elektrischen Verbindungen.
- Testen Sie den Lautsprecher auf Funktion und Klangqualität.

7. Wartung und Pflege

- Reinigen Sie die Lautsprecher mit einem weichen, feuchten Tuch.
- Vermeiden Sie aggressive Reinigungsmittel.
- Kontrollieren Sie regelmäßig die Befestigung und Kabelverbindungen.

8. Fehlerbehebung

- **Kein Ton:** Überprüfen Sie die Verkabelung und die Stromquelle.
- **Verzerrter Klang:** Prüfen Sie die Lautsprecheranschlüsse und die Audioquelle.
- **Unregelmäßige LED-Beleuchtung (falls zutreffend):** Kabelverbindungen überprüfen.

9. Garantiebedingungen

Dieses Produkt unterliegt den gesetzlichen Gewährleistungsbestimmungen. Bei Problemen wenden Sie sich bitte an den Händler oder Kundendienst.



Alltechnik Handelsges.m.b.H.

Rheinboldtstraße 11-13

2362 Biedermannsdorf

Austria



office@allroundmarin.at



+43 2236 64676-0