



# Benutzerhandbuch

## NXL-10SUBLD (599137)

### 1. Einleitung

Herzlichen Glückwunsch zum Kauf Ihres NXL-10SUBLD Subwoofers. Dieser Subwoofer wurde speziell für den Einsatz in maritimen Umgebungen, Jeeps und Motorsports entwickelt und bietet herausragende Klangqualität sowie eine robuste Konstruktion.

### 2. Lieferumfang

- 1 x 10“ Subwoofer-Box für Marine & Motorsport
- 4 x M5.2 Innensechskant-Edelstahlschrauben
- 1 x 4 mm Inbusschlüssel
- 1 x Bedienungsanleitung

### 3. Sicherheitshinweise

1. Lesen Sie die Anleitung sorgfältig durch, bevor Sie mit der Installation beginnen.
2. Trennen Sie vor der Installation den Minuspol der Batterie.
3. Verwenden Sie hochwertige Steckverbinder für eine zuverlässige Installation.
4. Achten Sie darauf, beim Bohren keine wichtigen Leitungen zu beschädigen.
5. Verlegen Sie keine Kabel unter dem Fahrzeug, sondern immer im Innenraum.
6. Schützen Sie Kabel mit Gummidurchführungen an scharfen Kanten.

#### 4. Technische Daten

##### Allgemeine Spezifikationen:

Spezifikation	Wert
Nominaler Durchmesser	10" (254 mm)
Typ	Subwoofer
Nennimpedanz	4 Ohm
Frequenzgang	35 Hz – 1,2 KHz
Schwingspulendurchmesser	2" (50 mm)
RMS-Leistung	350 Watt
Maximale Belastbarkeit	700 Watt
Empfindlichkeit (1W/1m)	87 dB

##### Gehäuseeigenschaften:

Spezifikation	Wert
UV-Beständigkeit	Ja, 100% UV-stabil
Marinetauglichkeit	IP65
RGB-LED	Integriert
Gehäusematerial	PE-Kunststoff, wasserdicht
Gittertyp	Verbundstoff mit 316 Edelstahl-Mesh

##### Woofer-Spezifikationen:

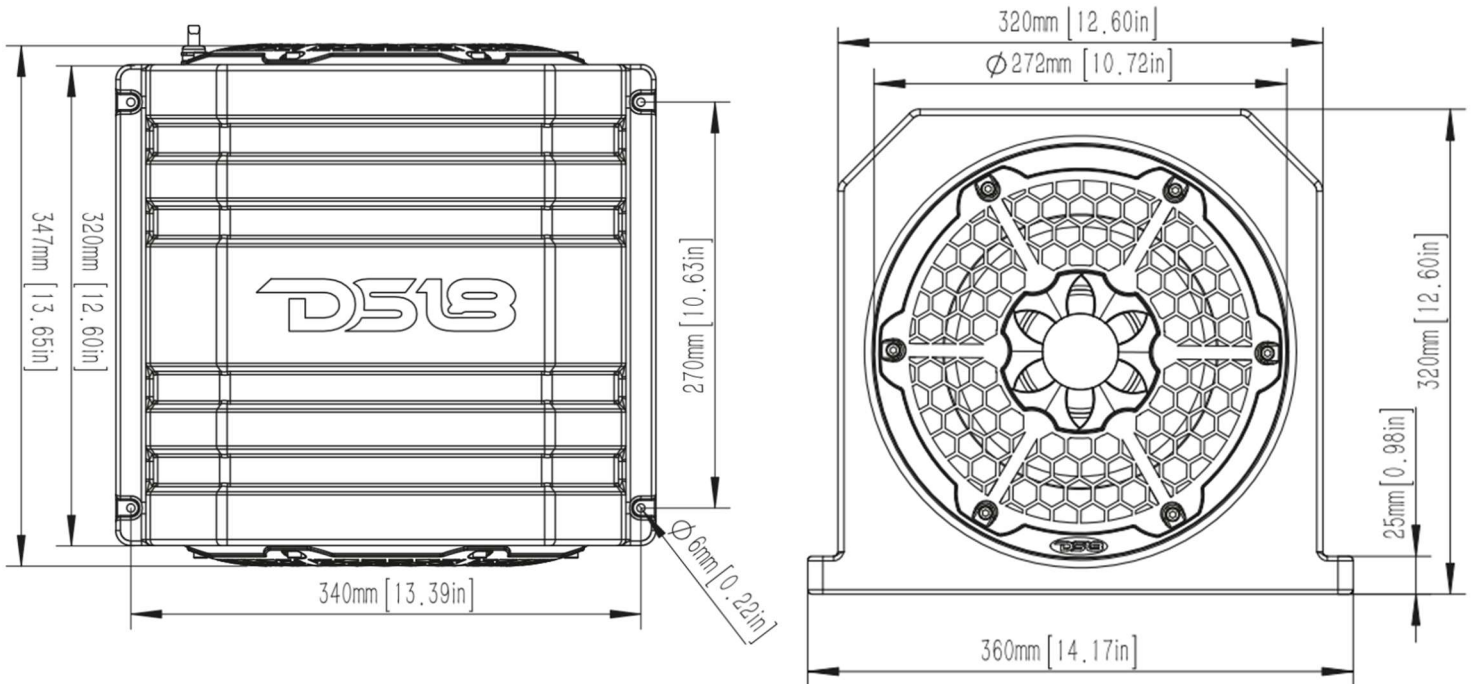
Schwingspulendurchmesser	2" (50.8 mm)
Material des Schwingspulenträgers	Glasfaser
Wicklungsmaterial	CCAW
Membranmaterial	Polypropylen (UV-beständig)
Sickenmaterial	Butyl (Gummi)
Korbmaterial	Hochtemperatur-Verbundstoff mit UV-Schutz
Magnetmaterial	Ferrit
Magnetgewicht	2,1kg

##### Abmessungen:

Spezifikation	Wert
Gesamttiefe	13.65" (347 mm)
Gesamtbreite	14.17" (360 mm)
Gesamthöhe	12.6" (320 mm)
Lochabstand Länge	10.63" (270 mm)
Lochabstand Breite	13,39" (340 mm)

##### Farbverfügbarkeit

Farben	Bezeichnung
Schwarz	NXL-10SUBLD/BK (Auf Anfrage)
Weiß	NXL-10SUBLD/BK (599137)



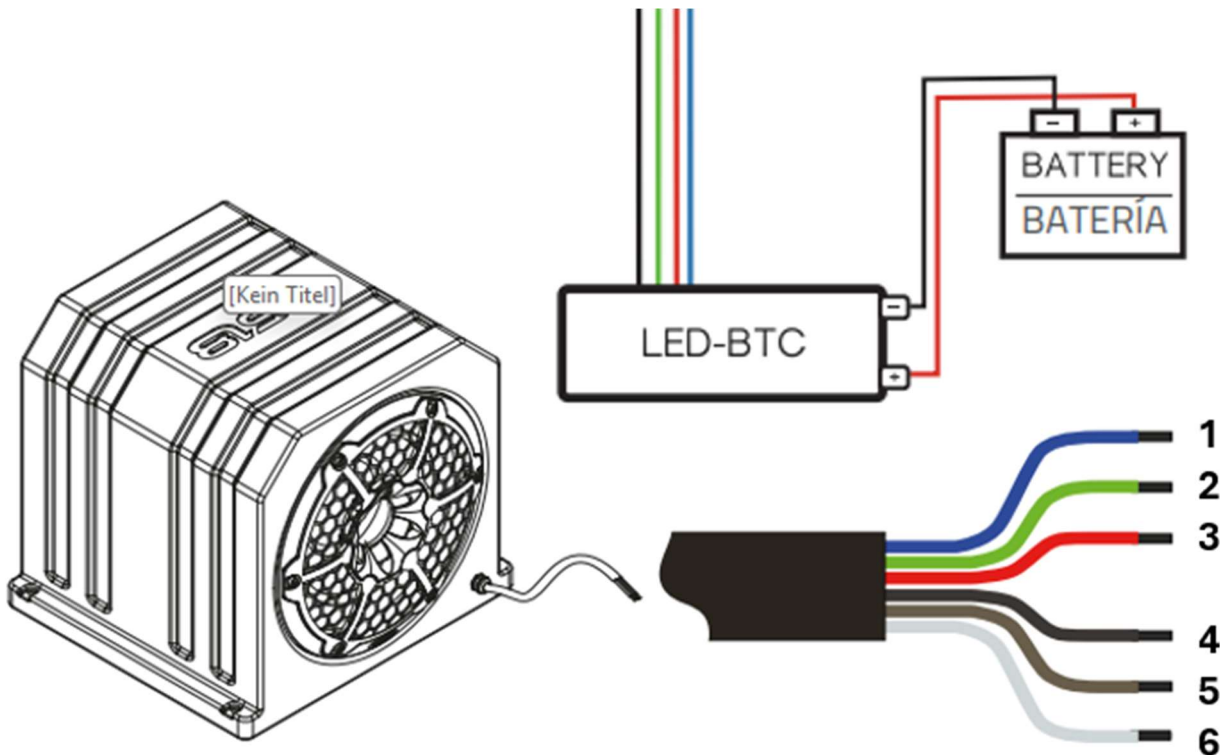
## 5. Montageanleitung

1. Wählen Sie einen flachen Montageort mit ausreichender Fläche.
2. Markieren Sie die Positionen für die Befestigungsschrauben. Bohren Sie die Löcher mit einem 5mm Bohrer.
3. Führen Sie das Lautsprecherkabel durch die Öffnung und verbinden Sie es mit den Anschlüssen (Polarität beachten, "+" markiert den Pluspol).
4. Setzen Sie die Subwoofer-Box in Position und befestigen Sie sie mit den vier (4) mitgelieferten Schrauben.
5. Ziehen Sie die Schrauben fest, bis die Box sicher sitzt.

### 5.1. RGB-LED-Verkabelung

- Mit LED-Controller (separat erhältlich) verbinden.(LED-BTC/599144)
- Ohne Controller: Kabel oder Kabeln mit entsprechend Farbmarkierungen mit der Batterie verbinden, um gewünschte Farbe zu bekommen:

<b>Grün</b>	Grünes Kabel mit Batterie-Minus verbinden
<b>Rot</b>	Rotes Kabel mit Batterie-Minus verbinden
<b>Blau</b>	Blaues Kabel mit Batterie-Minus verbinden
<b>Violett</b>	Rotes & Blaues Kabel mit Batterie-Minus verbinden
<b>Gelb</b>	Rotes & Gelbes Kabel mit Batterie-Minus verbinden
<b>Cyan (hellblau)</b>	Blaues & Gelbes Kabel mit Batterie-Minus verbinden
<b>Weiß</b>	Rotes, Blaues & Grünes Kabel mit Batterie-Minus verbinden


**LED Verkabelung**

1. Blau LED (-)
2. Rot LED (-)
3. Grün LED (-)
4. Schwarz 12V OC (+)

**Lautsprecherkabeln (werden mit dem Verstärker verbunden)**

5. Lautsprecherkabel (+)
6. Lautsprecherkabel (-)

**LED-Bluetooth-Steuerung – LED-BTC (599144)**
**Batterie**

## 6. Inbetriebnahme

- Überprüfen Sie alle Verbindungen.
- Testen Sie die Lautsprecher und RGB-LED-Beleuchtung.

## 7. Wartung und Pflege

- Reinigen Sie die Subwoofer mit einem weichen, feuchten Tuch.
- Vermeiden Sie aggressive Reinigungsmittel.
- Prüfen Sie regelmäßig die Verkabelung und Befestigung.

## 8. Garantiebedingungen

Dieses Produkt unterliegt den gesetzlichen Gewährleistungsbestimmungen. Bei Problemen wenden Sie sich bitte an den Fachhändler oder Hersteller




Alltechnik Handelsges.m.b.H.

Rheinboldtstraße 11-13

2362 Biedermannsdorf

Austria

 [office@allroundmarin.at](mailto:office@allroundmarin.at)

 +43 2236 64676-0