



Benutzerhandbuch

NXL-PS6/PS8 (599129/30)

1. Einleitung

Herzlichen Glückwunsch zu Ihrem Kauf des NXL-PS6/NXL-PS8 Tower-Lautsprechers! Sie haben sich für ein hochwertiges Audiosystem entschieden, das Ihnen kraftvollen Sound, beeindruckende Klangklarheit und eine robuste Bauweise bietet – perfekt für den Einsatz auf Booten, Fahrzeugen oder Outdoor-Abenteuern. Dank der integrierten RGB-LED-Beleuchtung können Sie Ihr Hörerlebnis mit individuellen Lichteffekten noch weiter personalisieren. Die wetterfeste Konstruktion nach Marine-Standard sorgt für Langlebigkeit und zuverlässige Performance, selbst unter anspruchsvollen Bedingungen. Genießen Sie Ihre Musik in bester Qualität und erleben Sie einen Sound, der jede Fahrt und jedes Erlebnis unvergesslich macht!

2. VERPACKUNGSINHALT

- **1 Paar Marine-Grade Wakeboard-Pod-Tower-Lautsprecher**
- **2 Sets Klemmen für Mastmontage:**
 - 2x Klemmbasis
 - 4x 2" Ring
 - 4x 1,75" Ring
 - 4x NBR-Polster für Ringe
 - 2x NBR-Polster für Klemmbasis
- **2 Sets runde Halterungen für flache Montage:**
 - 2x NBR-Polster für flache Montage
- **Befestigungsmaterial (Edelstahl):**
 - 8x M5-45, 8x M5 (Mutter), 8x M5 (Unterlegscheibe), 8x M5-30 (selbstschneidend)
 - 2,5 mm & 4 mm Inbusschlüssel, Vakuum-Sauger



3. SICHERHEITSHINWEISE

Bitte lesen Sie diese Anleitung sorgfältig durch, bevor Sie mit der Installation und Nutzung des Lautsprechers beginnen.

- Schalten Sie die Stromversorgung aus und trennen Sie den Minuspol der Batterie, bevor Sie mit der Installation beginnen.
- Vermeiden Sie das Bohren in Benzintanks, Kraftstoffleitungen, Brems- oder Hydraulikleitungen, Vakuumleitungen oder elektrische Leitungen.
- Verlegen Sie keine Kabel entlang von oder durch Kraftstoffleitungen.
- Verwenden Sie nur hochwertige „wasserdichte“ Steckverbindungen.
- Stellen Sie sicher, dass alle Befestigungselemente fest angezogen sind, um Vibrationen zu vermeiden.
- Verwenden Sie ausschließlich rostfreies Edelstahl-Befestigungsmaterial in Marine-Qualität.
- Falls Ihr Modell mit LED-Beleuchtung ausgestattet ist, prüfen Sie die korrekte Verdrahtung.

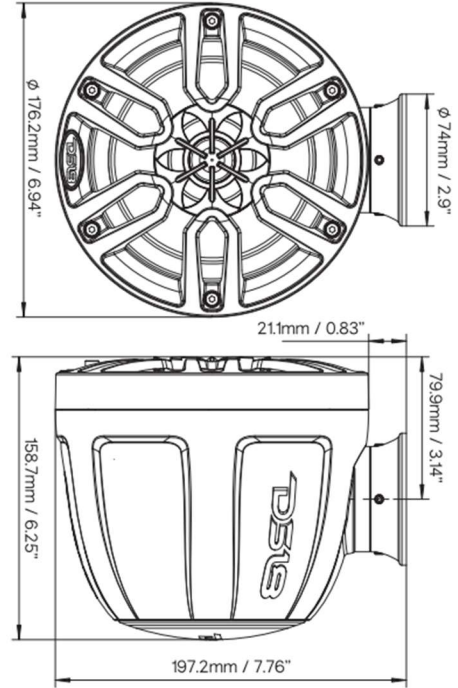
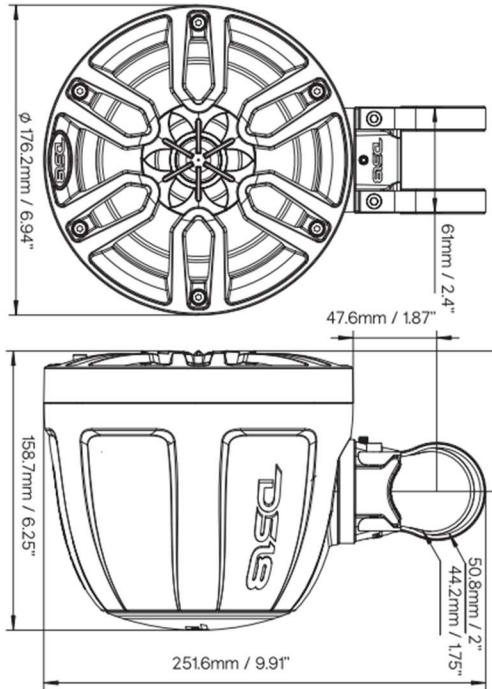
4. TECHNISCHE DATEN

Kategorie	Eigenschaft	Wert	Wert
		NXL-PS6	NXL-PS8
Allgemeine Spezifikationen	Nominaler Durchmesser	6,5" 165mm	8"203mm
	Nominale Impedanz	4 Ohm	
	RMS Leistung	100 Watt	125 Watt
	Maximale Leistung	300 Watt	375 Watt
	Empfindlichkeit (1W/1m)	91 dB	93 dB
	Frequenzgang	65 Hz – 23 kHz	55 Hz – 23 kHz
	Empfohlene Hochpass-Frequenzweiche	80 Hz	70 Hz
Gehäuse / Features	Gehäusematerial	Spritzguss PC+ABS	
	Marine-Schutzklasse	IP65 + UV-stabil	
	RGB LED-Beleuchtung	Integriert	
	Front/Heck-Logo	Drehbar für korrekte Ausrichtung	
	Grill-Typ	ASA (Spritzguss-Grill)	
	Befestigung	Druckguss- Aluklemme, verstellbar (45 – 50mm), 360°-rotierbar, inkl. Klebegummi	
	Installation	Kabelverlegung intern oder extern	
Woofer-Spezifikationen	Schwingspulendurchmesser	1.2" - 30,5mm	
	Membranmaterial	Wasserfestes Spritzguss-Polypolypropylen	
	Einfassungsmaterial	Butyl	
	Korbmaterial	PC Spritzguss-Verbundmaterial	
	Magnetmaterial	Ferrit + Reverse Neodym	
	Magnetgüte	Y35 + N40H	
Hochtöner-Spezifikationen	Schwingspulendurchmesser	1" – 25,4mm	
	Typ	Dome PEI Surround	
	Membranmaterial	Titan	
	Magnetmaterial	Neodym	
	Frequenzweiche	6 dB/Okt	

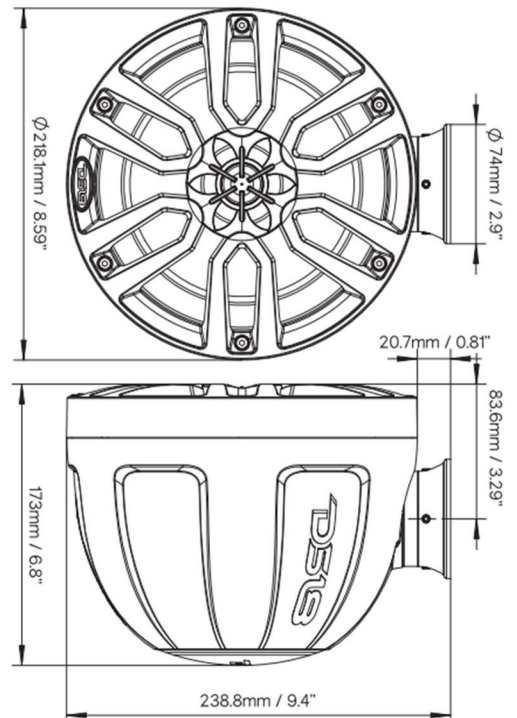
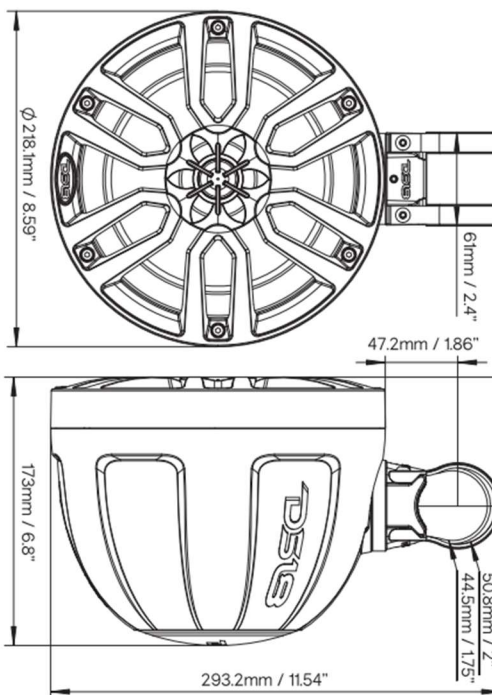


Thiele & Small Parameter	Äquivalentes Volumen (Vas)	8,5 L	22,5 L
	Maximale Auslenkung (Vmax)	4mm	4 mm
	Freiluft-Resonanzfrequenz (Fs)	65 Hz	50 Hz
	Gesamtgüte (Qts)	0,622	0,532
Lautsprecher-abmessungen	Gesamtdurchmesser	6,93" / 176,1 mm	8.59" / 218.1 mm
	Gesamttiefe	6,25" / 158,7 mm	6,87" / 174,5 mm
	Gesamthöhe	7,77" / 197,3 mm	9,4" / 238,8mm

NXL-6PS



NXL-8PS





5. INSTALLATIONS- AUSRÜSTUNG (BENÖTIGTES WERKZEUG)

- Elektrische Bohrmaschine mit Bohrern
- Inbusschlüssel / Sechskantschlüssel / Schraubenschlüsselsatz
- Kreuzschlitz- und Standard-Schraubendreher
- Abisolierzange
- Crimpzange
- Elektronisches Volt-Ohm-Messgerät (VOM)
- Schrumpfschläuche und Heißluftfön
- LötKolben
- Elektroniklot (Rosin, nicht säurehaltig)

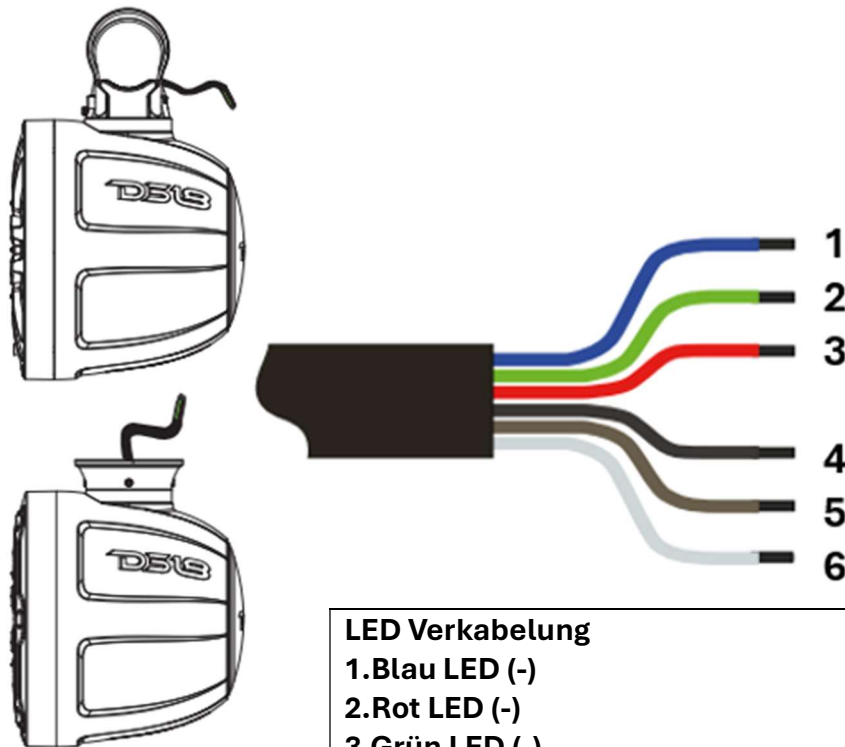
Hinweis: Das mit Ihren Lautsprechern gelieferte Edelstahl-Befestigungsmaterial wurde speziell ausgewählt, um Rost und Korrosion zu widerstehen. Falls das mitgelieferte Material für Ihre Installationszwecke nicht geeignet ist, verwenden Sie bitte ausschließlich geeignetes Edelstahl-Befestigungsmaterial in Marine-Qualität.

6. Vorbereitung für die Installation

1. Lesen und verstehen Sie die Anweisungen sorgfältig, bevor Sie versuchen, die Lautsprecher zu installieren.
2. Trennen Sie aus Sicherheitsgründen den Minuspol der Batterie ab, bevor Sie mit der Installation beginnen.
3. Halten Sie alle erforderlichen Werkzeuge bereit, z. B. Bohrer, Inbusschlüssel-Set, Crimpzange, LötKolben, Abisolierzange, Schrumpfschläuche usw.
4. Verwenden Sie hochwertige „wasserdichte“ Steckverbindungen für eine zuverlässige Installation und zur Minimierung von Signal- oder Stromverlusten.
5. Denken Sie nach, bevor Sie bohren!
 - Achten Sie darauf, nicht in Benzintanks, Kraftstoffleitungen, Brems- oder Hydraulikleitungen, Vakuumleitungen oder elektrische Leitungen zu bohren oder zu schneiden.
 - Falls die Installation in einem Boot erfolgt, stellen Sie sicher, dass Sie nicht durch den Hauptschott bohren oder schneiden.
6. Verlegen Sie Kabel niemals entlang von Kraftstoffleitungen oder durch diese hindurch (wenn möglich). Die Verlegung der Kabel innerhalb des Bootsrumpfs oder des Fahrzeuginnenraums bietet den besten Schutz.
7. Vermeiden Sie das Verlegen von Kabeln über oder entlang scharfer Kanten. Verwenden Sie Gummi- oder Kunststoffschutz, um Kabel zu schützen, die durch Metall geführt werden, insbesondere am Tower.
8. Stellen Sie sicher, dass die Montageklemme oder der „L“-Halter vor dem Verlassen des Docks fest sitzt.
9. Entscheiden Sie, welche Art von LED-Beleuchtung Sie wünschen (falls überhaupt) und verkabeln Sie entsprechend.
 - **Hinweis:** Falls Sie „Dancing Light“ wünschen, verbinden Sie sich mit dem WLAN-, RF- oder BT-gesteuerten LED-Lichtkasten.

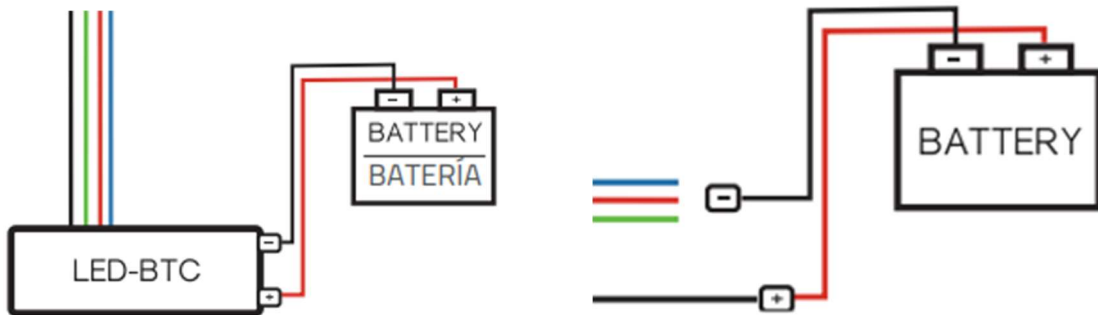


7. Verkabelung



LED Verkabelung
1. Blau LED (-)
2. Rot LED (-)
3. Grün LED (-)
4. Schwarz 12V OC (+)
5. Lautsprecherkabel (+)
6. Lautsprecherkabel (-)

7.1. RGB-LED-Verkabelung



- Mit LED-Controller (separat erhältlich) verbinden. (LED-BTC/599144)
- Ohne Controller: Kabel oder Kabeln mit entsprechend Farbmarkierungen mit der Batterie verbinden, um gewünschte Farbe zu bekommen:

Grün	Grünes Kabel mit Batterie-Minus verbinden
Rot	Rotes Kabel mit Batterie-Minus verbinden
Blau	Blaues Kabel mit Batterie-Minus verbinden
Violett	Rotes & Blaues Kabel mit Batterie-Minus verbinden
Gelb	Rotes & Gelbes Kabel mit Batterie-Minus verbinden
Cyan (hellblau)	Blaues & Gelbes Kabel mit Batterie-Minus verbinden
Weiß	Rotes, Blaues & Grünes Kabel mit Batterie-Minus verbinden

Montage mit Flachklemme

Schritt 1:

Entnehmen Sie die Tower-Pod-Lautsprecher und sämtliches Zubehör aus der Verpackung.

Schritt 2:

Die Verpackung enthält zwei verschiedene Klemmenoptionen. Wählen Sie die Flachklemme für die Installation.

Schritt 3:

Suchen Sie einen geeigneten Montageort, der eine einfache Verkabelung der Lautsprecher (und LED-Leuchten) ermöglicht, ohne die Bewegungsfreiheit zu beeinträchtigen.

Schritt 4:

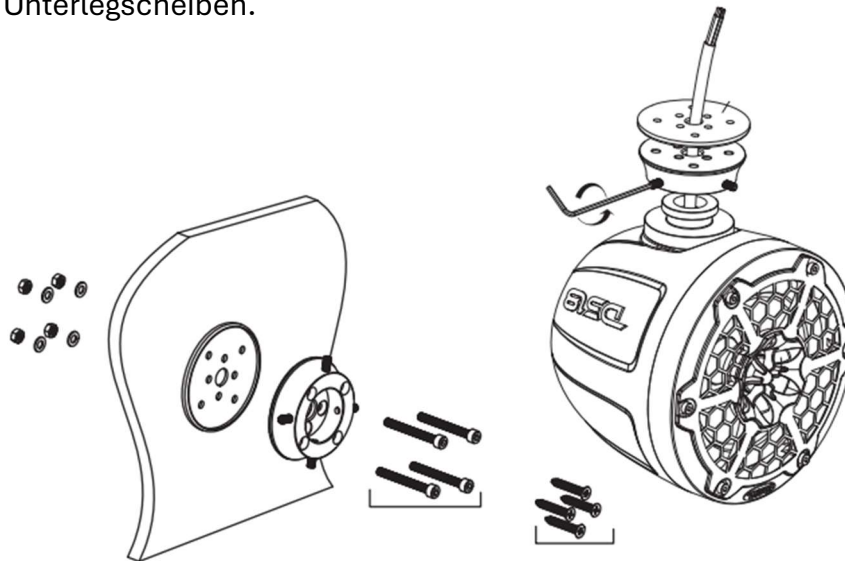
Verwenden Sie den mitgelieferten 2,5-mm-Inbusschlüssel, um die vier M5-Schrauben ohne Kopf um ca. 5 mm herauszudrehen, die die runde Flachbasis halten.

Schritt 5:

Nehmen Sie das NBR-Pad heraus und verwenden Sie es als Schablone, um die Bohrlöcher für die Installation zu markieren.

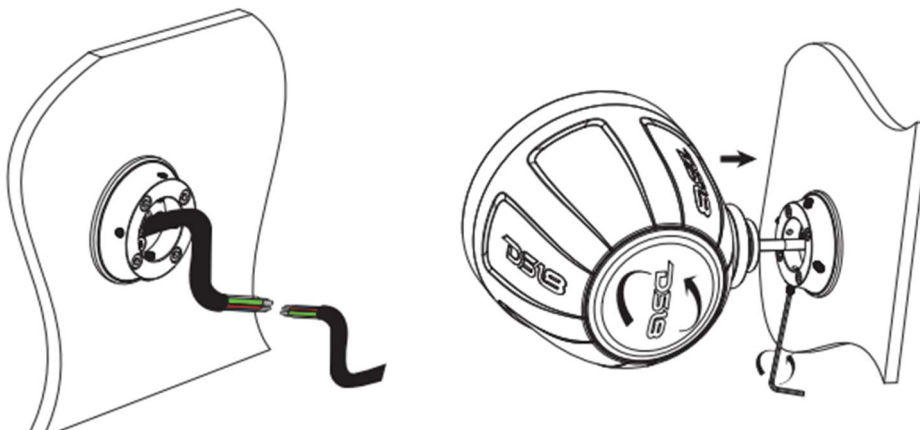
Schritt 6:

Befestigen Sie die runde Flachbasis mit dem NBR-Pad mithilfe der Zubehörschrauben, Muttern und Unterlegscheiben.



Schritt 7:

Löten Sie die Lautsprecherkabel an den Verstärker und verbinden Sie die RGB-Lichtkabel mit einer 12V-Batterie oder einem RGB-Controller. Achten Sie darauf, die Lötstellen mit Schrumpfschlauch oder Isolierband zu schützen.



Schritt 8:

Montieren Sie den Tower-Pod-Lautsprecher auf der flachen Hakenbasis und passen Sie den Lautsprecherwinkel an. Verwenden Sie den 2,5-mm-Inbusschlüssel, um die vier M5-Schrauben im Uhrzeigersinn festzuziehen.

Schritt 9:

Verwenden Sie den Saugnapf, um das hintere Logo in die gewünschte Position zu drehen.

Montage mit Mastklemme**Schritt 1:**

Entnehmen Sie die Tower-Pod-Lautsprecher und sämtliches Zubehör aus der Verpackung.

Schritt 2:

Die Verpackung enthält zwei verschiedene Klemmenoptionen. Wählen Sie die Mastklemme für die Installation.

Schritt 3:

Suchen Sie einen geeigneten Montageort, der eine einfache Verkabelung der Lautsprecher (und LED-Leuchten) ermöglicht, ohne die Bewegungsfreiheit zu beeinträchtigen.

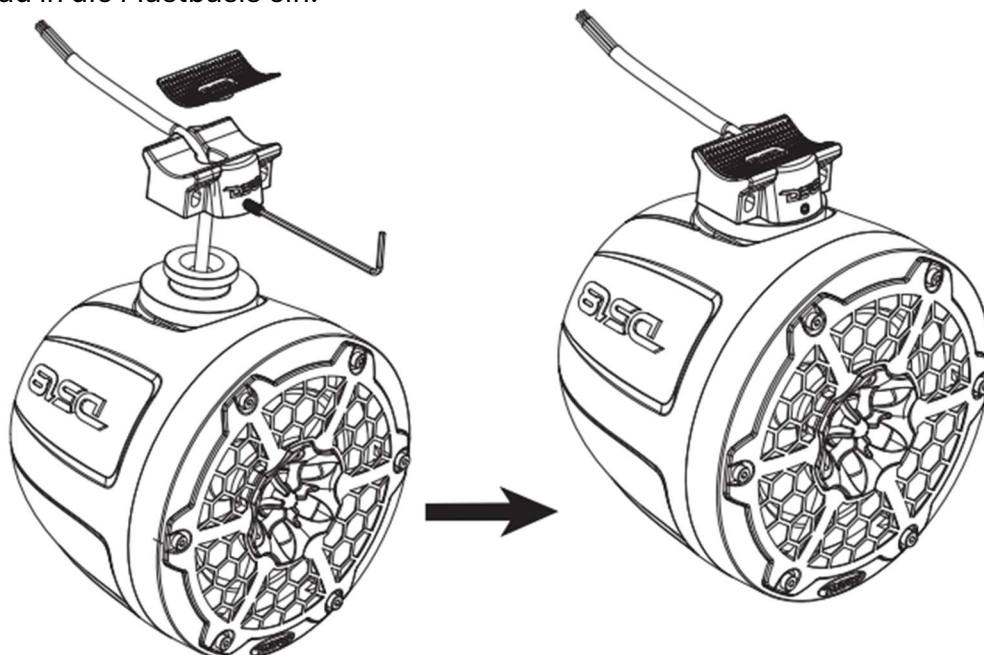
Schritt 4:

Verwenden Sie den mitgelieferten 2,5-mm-Inbusschlüssel, um die vier M5-Schrauben ohne Kopf um ca. 5 mm herauszudrehen, die die runde Flachbasis halten, und entfernen Sie die runde Flachbasis.

Schritt 5:

Nehmen Sie die Mastmontagebasis aus der Verpackung. Führen Sie das Kabel durch den vorgesehenen Ausgangsschlitz. Setzen Sie die Mastmontagebasis in die Halterung des Tower-Pods ein und fixieren Sie sie mit zwei M5-Schrauben, die mit dem 2,5-mm-Inbusschlüssel festgezogen werden.

Hinweis: Die Basis ist zunächst drehbar. Sobald der Mast angebracht ist, kann der Winkel angepasst und anschließend die Schrauben festgezogen werden. Setzen Sie das Gummipad in die Mastbasis ein.





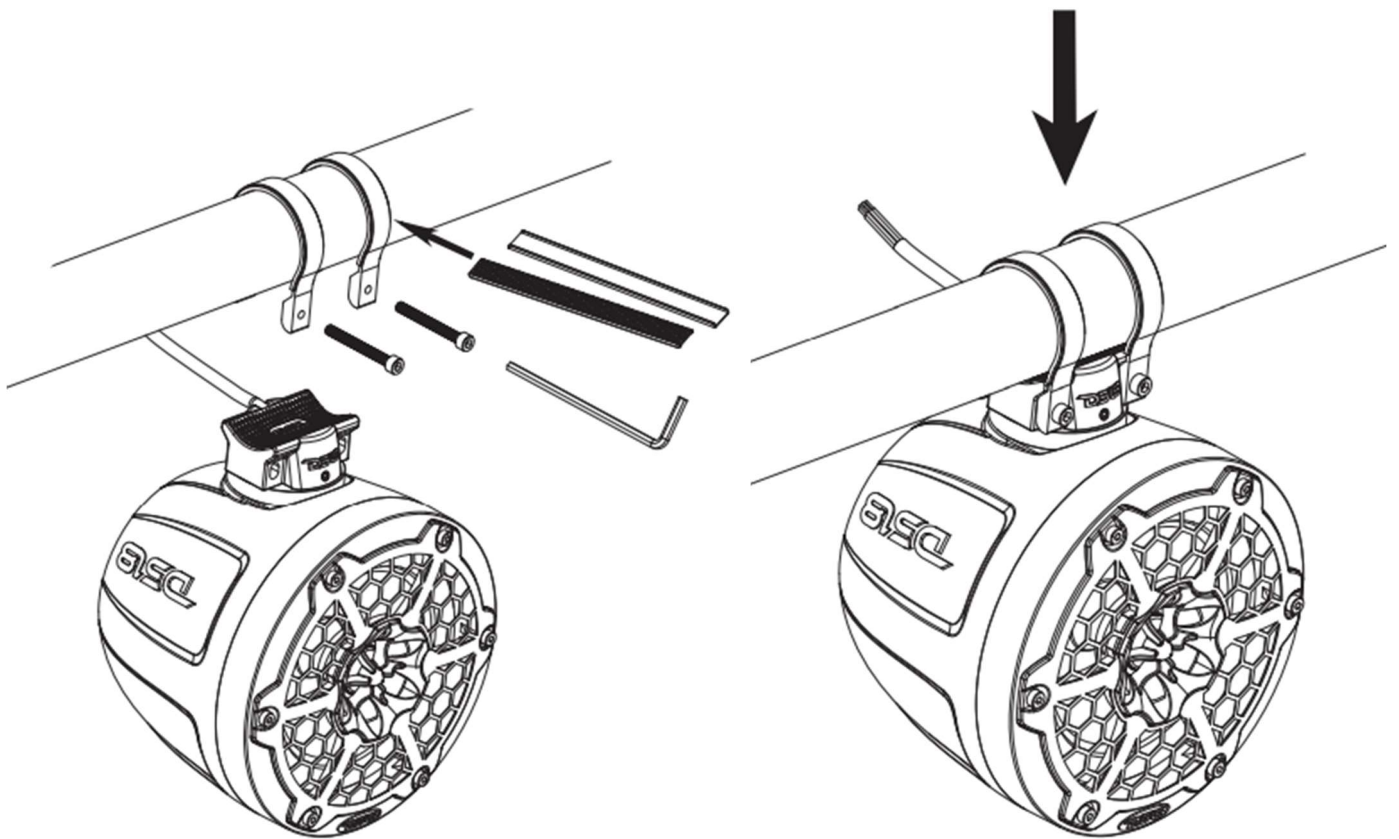
Schritt 6:

Nehmen Sie den Klemmenring, das Gummipad und die M5-35-Schraube aus der Verpackung. Wählen Sie den passenden Klemmenring basierend auf der Rohrgröße (2 Zoll oder 1,75 Zoll).

- Setzen Sie zuerst das Gummipad in den Klemmenring ein.
- Stecken Sie dann den Klemmenring um das Rohr.
- Die Mastmontagebasis des Tower-Pods befindet sich am unteren Ende des Rohrs.
- Schieben Sie den Klemmenring von beiden Seiten in die Mastmontagebasis.
- Verwenden Sie zwei M5-45-Schrauben zur Befestigung und ziehen Sie diese mit einem 4-mm-Inbusschlüssel fest.

Schritt 7:

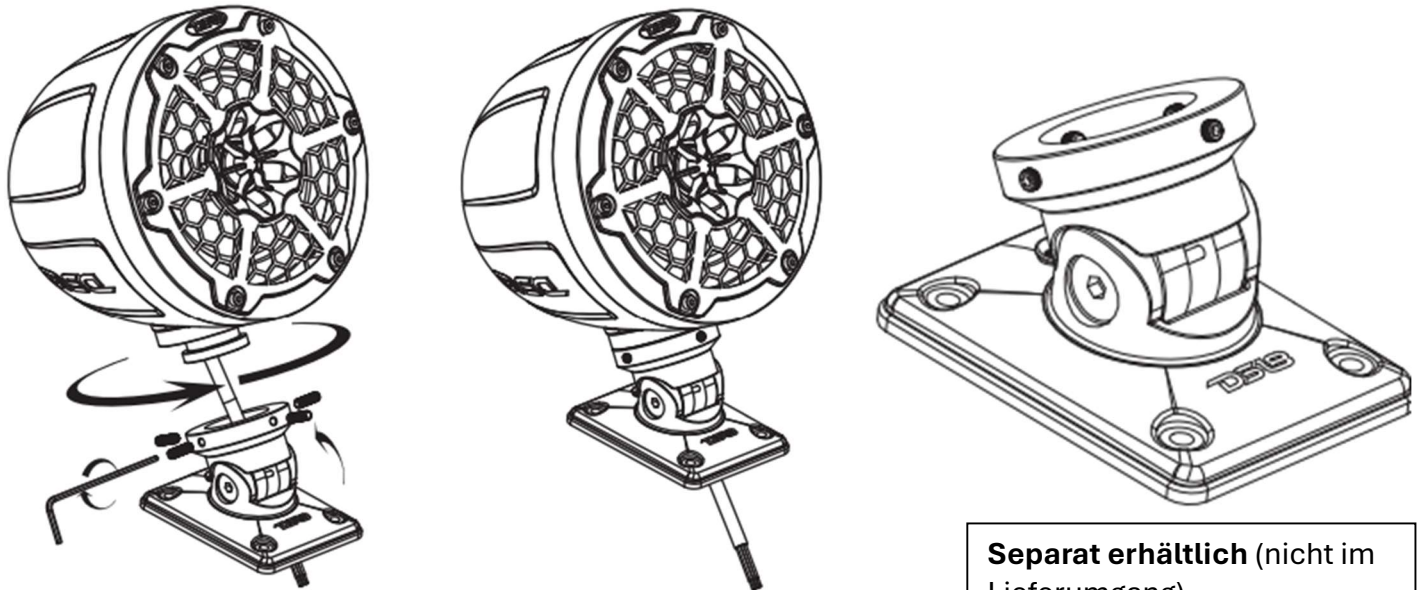
Löten Sie die Lautsprecherkabel an den Verstärker und verbinden Sie die RGB-Lichtkabel mit einer 12V-Batterie oder einem RGB-Controller. Achten Sie darauf, die Lötstellen mit Schrumpfschlauch oder Isolierband zu schützen.





Hinweis zur Kippfunktion

Falls Sie den Tower-Pod-Lautsprecher nach vorne und hinten neigen möchten, benötigen Sie spezielle Flachklemmen mit Rotationsfunktion. Weitere Details zur Montage entnehmen Sie bitte der folgenden Abbildung.



Separat erhältlich (nicht im Lieferumfang)

7. Inbetriebnahme

- Überprüfen Sie alle Verbindungen.
- Testen Sie die Lautsprecher und RGB-LED-Beleuchtung.

8. Wartung und Pflege

- Reinigen Sie die Lautsprecher mit einem weichen, feuchten Tuch.
- Vermeiden Sie aggressive Reinigungsmittel.
- Prüfen Sie regelmäßig die Verkabelung und Befestigung.

9. Garantiebedingungen

Dieses Produkt unterliegt den gesetzlichen Gewährleistungsbestimmungen. Bei Problemen wenden Sie sich bitte an den Fachhändler oder Hersteller

