



Benutzerhandbuch

CF-65M (599123)

1. Einleitung

Herzlichen Glückwunsch zum Kauf Ihrer CF-65M Coaxial-Lautsprecher. Diese Lautsprecher wurden für den Einsatz in maritimen und motorsportlichen Umgebungen entwickelt und bieten herausragende Klangqualität sowie eine langlebige Konstruktion.

2. Lieferumfang

- 2 x 6.5" 2-Wege Marine-Lautsprecher für alle Bedingungen
- 2 x 1,5 m 18-ga Lautsprecher-Eingangskabel mit Schnellanschluss
- 2 x 1,5 m 22-ga RGB-Stromkabel mit Schnellanschluss
- 12 x M4 Innensechskant-Edelstahlschrauben (4 mm Inbusschlüssel)
- Bedienungsanleitung

3. Sicherheitshinweise

1. Lesen Sie die Anleitung sorgfältig durch, bevor Sie mit der Installation beginnen.
2. Trennen Sie vor der Installation den Minuspol der Batterie.
3. Führen Sie alle Kabel vor der Montage der Lautsprecher.
4. Verwenden Sie hochwertige Steckverbinder für eine zuverlässige Installation.
5. Achten Sie darauf, beim Bohren keine wichtigen Leitungen zu beschädigen.
6. Verlegen Sie keine Kabel unter dem Fahrzeug, sondern immer im Innenraum.
7. Schützen Sie Kabel mit Gummidurchführungen an scharfen Kanten.



4. Technische Daten

Allgemeine Spezifikationen:

Spezifikation	Wert
Nominaler Durchmesser	6.5" (165 mm)
Nennimpedanz	4 Ohm
RMS-Leistung	100 Watt
Maximale Belastbarkeit	300 Watt
Empfindlichkeit (1W/1m)	91 dB
Frequenzgang	45 Hz – 23 KHz
Empfohlene Hochpass-Frequenzweiche	65 Hz

Gehäuseeigenschaften:

UV-Beständigkeit	Ja, 100% UV-stabil
Marinetauglichkeit	IP65
RGB-LED	Integriert
Gittertyp	ASA-Verbundstoff mit 316 Edelstahl-Mesh
Erhältlich in	Carbon-Faser-Textur, Glanz

Woofer-Spezifikationen:

Schwingspulendurchmesser	1.2" (30.5 mm)
Material des Schwingspulenträgers	Kapton
Wicklungsmaterial	CCAW
Membranmaterial	Polypropylen (UV-beständig)
Sickenmaterial	Butyl (Gummi)
Korbmaterial	Hochtemperatur-Verbundstoff mit UV-Schutz
Magnetmaterial	Ferrit (Y35) + Neodym (N35)
Magnetgewicht	14 oz + 0.32 oz

Tweeter-Spezifikationen:

Schwingspulendurchmesser	1" (25.4 mm)
Material des Schwingspulenträgers	Kapton
Wicklungsmaterial	CCAW
Membranmaterial	PEI
Magnetmaterial	Neodym (N38H)
Magnetgewicht	0.54 oz

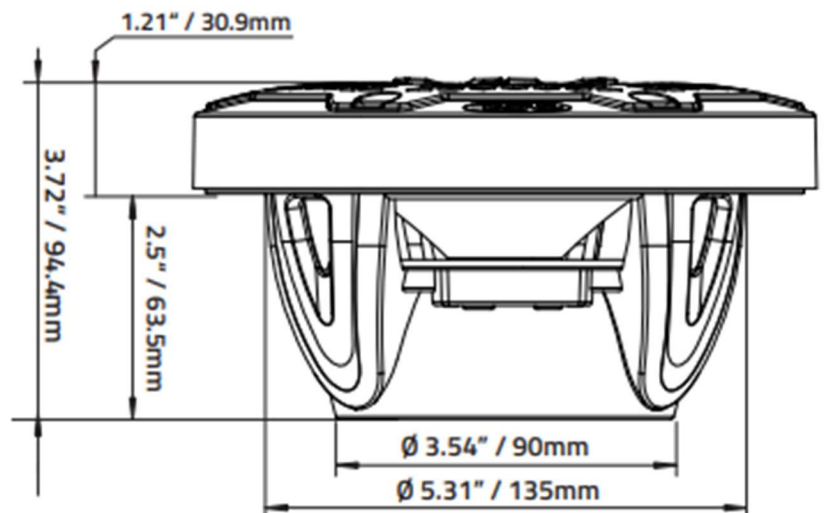
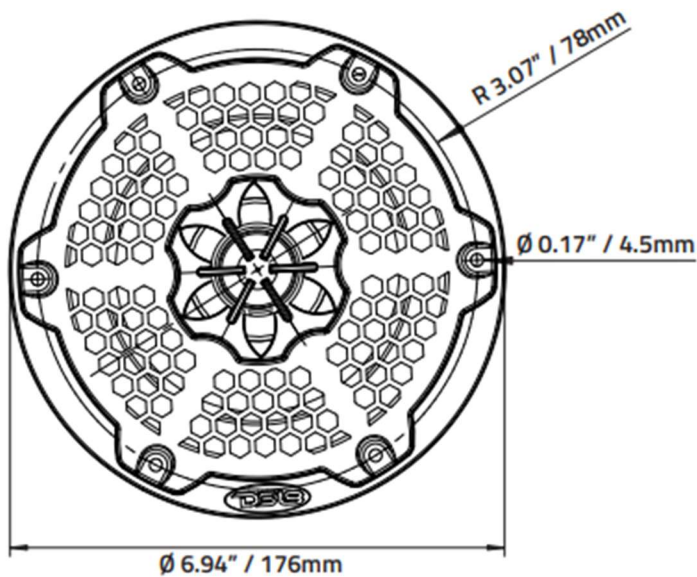


Thiele & Small Parameter:

Äquivalentes Volumen (Vas)	20 L (0.708 ft ³)
Auslenkung (einseitig) (Vmax)	8.5 mm
Freiluftresonanz (Fs)	75 Hz
Mechanischer Gütefaktor(Qms)	7.823
Elektrischer Gütefaktor (Qes)	1.057
Gesamter Gütefaktor(Qts)	0.931
Bewegte Masse (Mms)	4.122 g
Nachgiebigkeit(Cms)	1.081 mm/H
Bl-Faktor (Bl)	2.41
Induktivität der Schwingspule (Le)	0.543 mH
Membranfläche (Sd)	114.99 cm ²
Gleichstromwiderstand (Re)	3.14 Ohm
Effizienz-Bandbreiten-Produkt (EBP)	70.9

Abmessungen:

Gesamtdurchmesser	6.94" (176 mm)
Gesamttiefe	3.72" (94.4 mm)
Einbauausschnitt	5.31" (135 mm)
Montagetiefe	2.5" (63.5 mm)
Motordurchmesser	3.54" (90 mm)





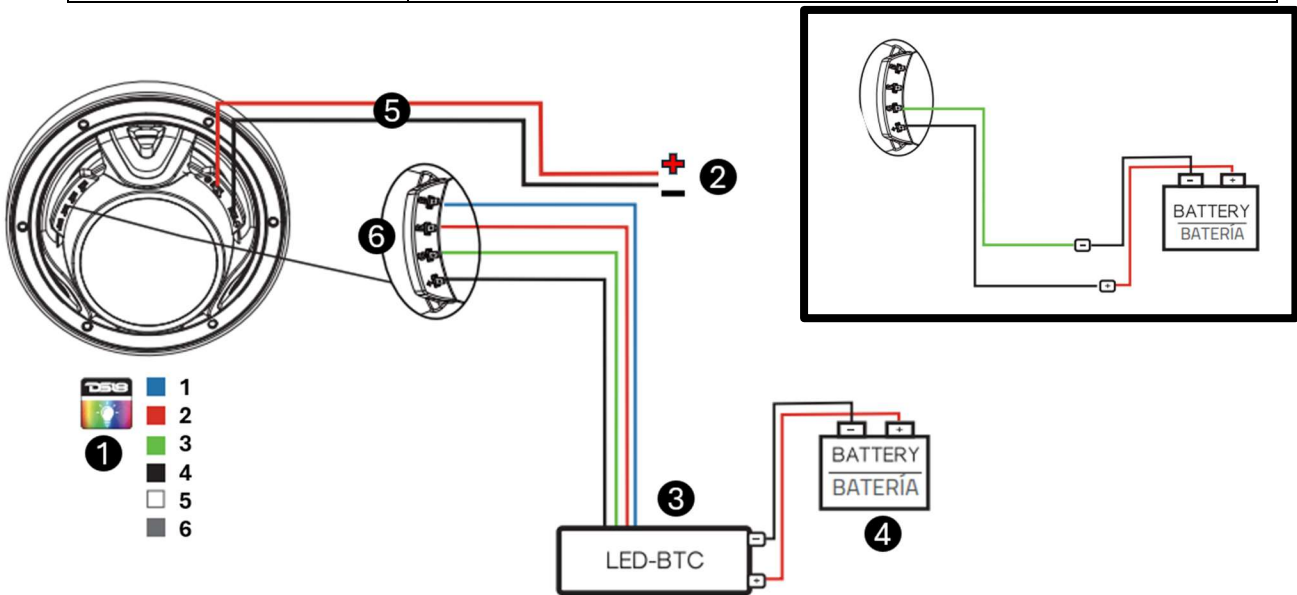
5. Montageanleitung

1. Wählen Sie einen flachen Montageort mit ausreichender Tiefe.
2. Schneiden Sie das Montageschlitz entsprechend der Spezifikationen.
3. Markieren und bohren Sie die Befestigungslöcher (3mm Bohrer).
4. Führen Sie die Lautsprecher- und LED-Kabel durch die Öffnung.
5. Verbinden Sie die Kabel mit den Lautsprecheranschlüssen (Polarität beachten).
6. Befestigen Sie den Lautsprecher mit den M4-Schrauben.
7. Ziehen Sie die Schrauben fest, bis der Lautsprecher sicher sitzt.

5.1. RGB-LED-Verkabelung

- Mit LED-Controller (separat erhältlich) verbinden.(LED-BTC/599144)
- Ohne Controller: Kabel oder Kabeln mit entsprechend Farbmarkierungen mit der Batterie verbinden, um gewünschte Farbe zu bekommen:

Grün	Grünes Kabel mit Batterie-Minus verbinden
Rot	Rotes Kabel mit Batterie-Minus verbinden
Blau	Blaues Kabel mit Batterie-Minus verbinden
Violett	Rotes & Blaues Kabel mit Batterie-Minus verbinden
Gelb	Rotes & Gelbes Kabel mit Batterie-Minus verbinden
Cyan (hellblau)	Blaues & Gelbes Kabel mit Batterie-Minus verbinden
Weiß	Rotes, Blaues & Grünes Kabel mit Batterie-Minus verbinden



1	LED Verkabelung <ol style="list-style-type: none"> 1. Blau LED (-) 2. Rot LED (-) 3. Grün LED (-) 4. Schwarz 12V OC (+) 5. Lautsprecherkabel (+) (in Zeichnung Rot markiert, Punkt 5) 6. Lausprecherkabel (-) (in Zeichnung Schwarz markiert, Punkt 5)
2	+/- Kabel für Anschluss am Radio, Empfänger oder Verstärker
3	LED-Bluetooth-Steuerung – LED-BTC (599144)
4	Batterie
5	Lautsprecherkabel (599101) oder Kombikabel 2x Lautsprecher 4x RGB (599145/51)
6	RGB-LED Anschlüsse (von oben nach unten) Blau, Rot, Grün, Schwarz



Allroundmarin®



6. Inbetriebnahme

- Überprüfen Sie alle Verbindungen.
- Testen Sie die Lautsprecher und RGB-LED-Beleuchtung.

7. Wartung und Pflege

- Reinigen Sie die Lautsprecher mit einem weichen, feuchten Tuch.
- Vermeiden Sie aggressive Reinigungsmittel.
- Prüfen Sie regelmäßig die Verkabelung und Befestigung.

8. Garantiebedingungen

Dieses Produkt unterliegt den gesetzlichen Gewährleistungsbestimmungen. Bei Problemen wenden Sie sich bitte an den Fachhändler oder Hersteller



Allroundmarin®

Alltechnik Handelsges.m.b.H.

Rheinboldtstraße 11-13

2362 Biedermannsdorf

Austria



office@allroundmarin.at



+43 2236 64676-0