



# Benutzerhandbuch

## NXL-10SUB/CF-10SUB

### (599118/20/21)

#### 1. Einleitung

Herzlichen Glückwunsch zum Kauf Ihres NXL-10SUB/CF-10SUB Subwoofers. Dieser Subwoofer wurde für den Einsatz in maritimen und motorsportlichen Umgebungen entwickelt und bietet herausragende Klangqualität sowie eine langlebige Konstruktion.

#### 2. Lieferumfang

- 1 x 10“ Subwoofer für Marine & Motorsport
- 1 x 1,5 m #18 Lautsprecher-Eingangskabel mit Schnellanschluss
- 1 x 1,5 m #22 RGB-LED-Stromkabel mit Schnellanschluss
- 6 x M5.2 Innensechskant-Edelstahlschrauben (4 mm Inbusschlüssel)
- 1 x Bedienungsanleitung

#### 3. Sicherheitshinweise

1. Lesen Sie die Anleitung sorgfältig durch, bevor Sie mit der Installation beginnen.
2. Trennen Sie vor der Installation den Minuspol der Batterie.
3. Führen Sie alle Kabel vor der Montage des Subwoofers.
4. Verwenden Sie hochwertige Steckverbinder für eine zuverlässige Installation.
5. Achten Sie darauf, beim Bohren keine wichtigen Leitungen zu beschädigen.
6. Verlegen Sie keine Kabel unter dem Fahrzeug, sondern immer im Innenraum.
7. Schützen Sie Kabel mit Gummidurchführungen an scharfen Kanten.



#### 4. Technische Daten

##### Allgemeine Spezifikationen:

Spezifikation	Wert
Nominaler Durchmesser	10" (254 mm)
Nennimpedanz	4 Ohm
RMS-Leistung	300 Watt
Maximale Belastbarkeit	600 Watt
Empfindlichkeit (1W/1m)	89 dB
Frequenzgang	35 - 250 Hz
Empfohlene Tiefpass-Frequenzweiche	100 Hz

##### Gehäuseeigenschaften:

UV-Beständigkeit	Ja, 100% UV-stabil
Marinetauglichkeit	IP65
RGB-LED	Integriert
Gittertyp	Verbundstoff mit 316 Edelstahl-Mesh
Verkaufseinheit	Einzelstück

##### Woofer-Spezifikationen:

Schwingspulendurchmesser	2" (50.8 mm)
Material des Schwingspulenträgers	Glasfaser
Wicklungsmaterial	CCAW
Membranmaterial	Polypropylen (UV-beständig)
Sickenmaterial	Butyl (Gummi)
Korbmaterial	Hochtemperatur-Verbundstoff mit UV-Schutz
Magnetmaterial	Ferrit
Magnetgewicht	2,1 kg

##### Thiele & Small Parameter:

Äquivalentes Volumen (Vas)	26.7 L (0.94 ft <sup>3</sup> )
Auslenkung (einseitig) (Vmax)	12,5mm
Freiluftresonanz (Fs)	45 Hz
Mechanischer Gütefaktor(Qms)	8.919
Elektrischer Gütefaktor (Qes)	0.805
Gesamter Gütefaktor(Qts)	0.738
Bewegte Masse (Mms)	73.229 g
Nachgiebigkeit(Cms)	0.171 mm/N
Bl-Faktor (Bl)	9.68
Induktivität der Schwingspule (Le)	1.8418 mH
Membranfläche (Sd)	333.29 cm <sup>2</sup>
Gleichstromwiderstand (Re)	3.65 Ohm
Wirkungsgrad Bandbreitenprodukt (EBP)	55.9



**Empfohlene Gehäuse:**

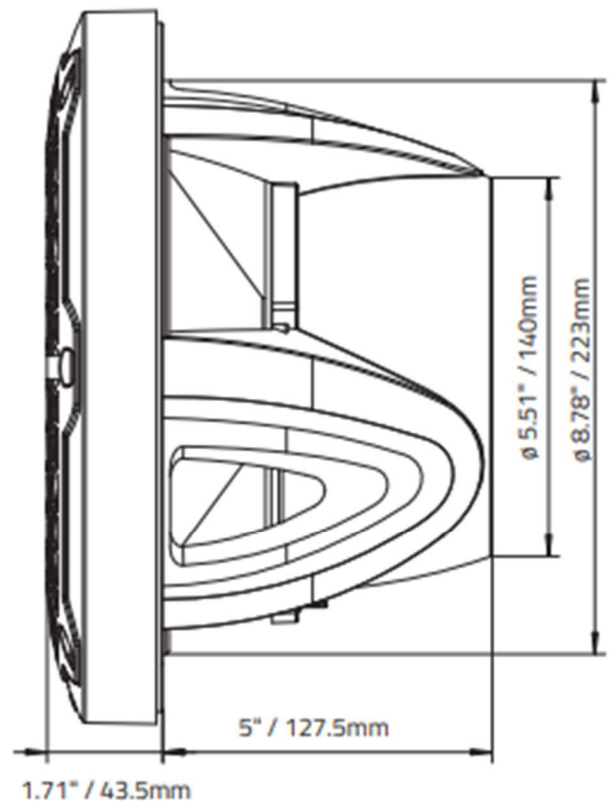
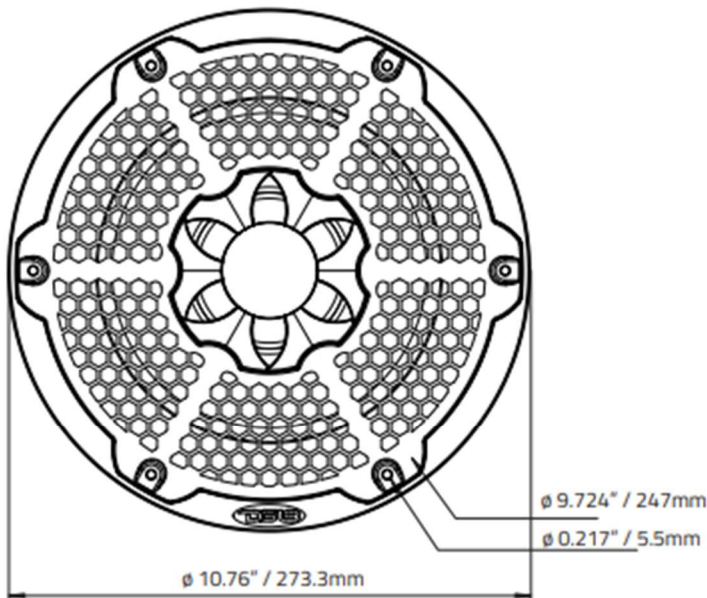
Typ	Volumen
Geschlossenes Gehäuse	0.017 m <sup>3</sup> - 0.057 m <sup>3</sup> (0.6 - 2 ft <sup>3</sup> )
Ausgangsfrequenz (F3)	64 - 45 Hz
Freiluft-/Baffle-Montage	Ja, empfohlen

**Abmessungen:**

Spezifikation	Wert
Gesamtdurchmesser	10.76" (273.3 mm)
Gesamttiefe	6.73" (171 mm)
Einbauausschnitt	8.78" (223 mm)
Montagetiefe	5" (127.5 mm)
Motordurchmesser	5.51" (140 mm)

**Farbverfügbarkeit**

Farben	Bezeichnung
Schwarz	NXL-10SUB/BK (599118)
Weiß	NXL-10SUB/BK (599121)
Carbonfaser Textur	CF-10SUB (599120)





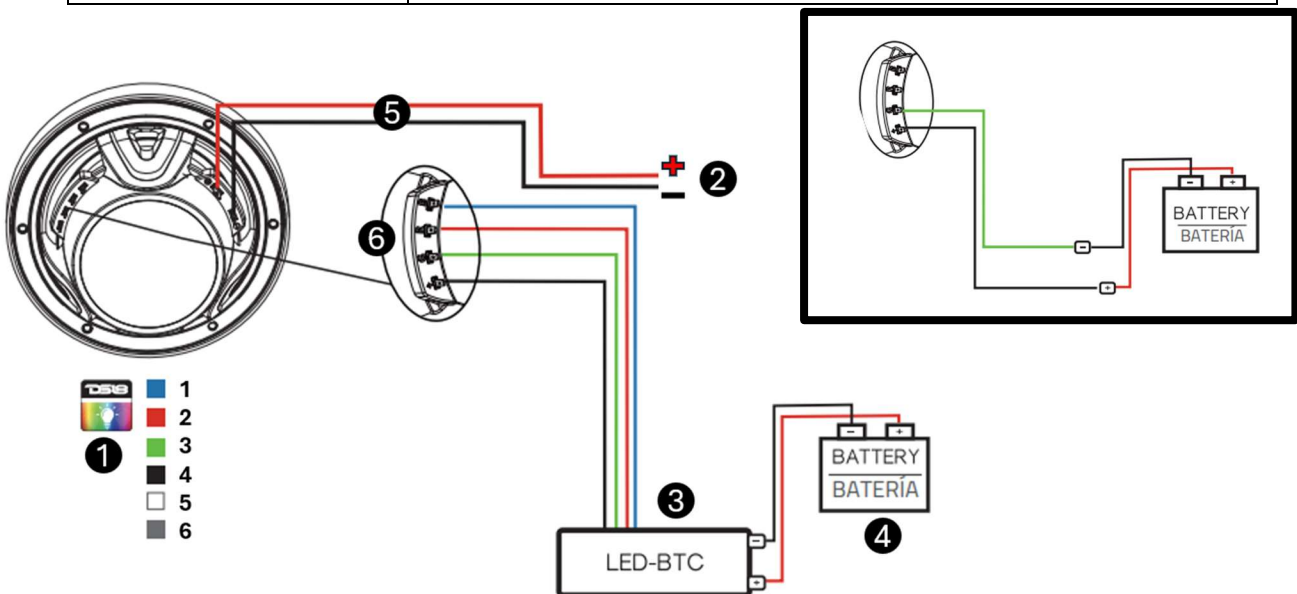
### 5. Montageanleitung

1. Wählen Sie einen flachen Montageort mit ausreichender Tiefe.
2. Schneiden Sie das Montageschlitz entsprechend der Spezifikationen.
3. Markieren und bohren Sie die Befestigungslöcher (5mm Bohrer).
4. Führen Sie die Lautsprecher- und LED-Kabel durch die Öffnung.
5. Verbinden Sie die Kabel mit den Anschlüssen (Polarität beachten).
6. Befestigen Sie den Subwoofer mit den M5-Schrauben.
7. Ziehen Sie die Schrauben fest, bis der Lautsprecher sicher sitzt.

#### 5.1. RGB-LED-Verkabelung

- Mit LED-Controller (separat erhältlich) verbinden.(LED-BTC/599144)
- Ohne Controller: Kabel oder Kabeln mit entsprechend Farbmarkierungen mit der Batterie verbinden, um gewünschte Farbe zu bekommen:

<b>Grün</b>	Grünes Kabel mit Batterie-Minus verbinden
<b>Rot</b>	Rotes Kabel mit Batterie-Minus verbinden
<b>Blau</b>	Blaues Kabel mit Batterie-Minus verbinden
<b>Violett</b>	Rotes & Blaues Kabel mit Batterie-Minus verbinden
<b>Gelb</b>	Rotes & Gelbes Kabel mit Batterie-Minus verbinden
<b>Cyan (hellblau)</b>	Blaues & Gelbes Kabel mit Batterie-Minus verbinden
<b>Weiß</b>	Rotes, Blaues & Grünes Kabel mit Batterie-Minus verbinden



<b>1</b>	<b>LED Verkabelung</b> <ol style="list-style-type: none"> <li>1. Blau LED (-)</li> <li>2. Rot LED (-)</li> <li>3. Grün LED (-)</li> <li>4. Schwarz 12V OC (+)</li> <li>5. Lautsprecherkabel (+) (in Zeichnung Rot markiert, Punkt 5)</li> <li>6. Lausprecherkabel (-) (in Zeichnung Schwarz markiert, Punkt 5)</li> </ol>
<b>2</b>	+/- Kabel für Anschluss am Verstärker
<b>3</b>	LED-Bluetooth-Steuerung – LED-BTC (599144)
<b>4</b>	Batterie
<b>5</b>	Lautsprecherkabel (599101) oder Kombikabel 2x Lautsprecher 4x RGB (599145/51)
<b>6</b>	RGB-LED Anschlüsse (von oben nach unten) Blau, Rot, Grün, Schwarz



Allroundmarin®



## 6. Inbetriebnahme

- Überprüfen Sie alle Verbindungen.
- Testen Sie die Lautsprecher und RGB-LED-Beleuchtung.

## 7. Wartung und Pflege

- Reinigen Sie die Subwoofer mit einem weichen, feuchten Tuch.
- Vermeiden Sie aggressive Reinigungsmittel.
- Prüfen Sie regelmäßig die Verkabelung und Befestigung.

## 8. Garantiebedingungen

Dieses Produkt unterliegt den gesetzlichen Gewährleistungsbestimmungen. Bei Problemen wenden Sie sich bitte an den Fachhändler oder Hersteller



Allroundmarin®

Alltechnik Handelsges.m.b.H.

Rheinboldtstraße 11-13

2362 Biedermannsdorf

Austria



[office@allroundmarin.at](mailto:office@allroundmarin.at)



+43 2236 64676-0