



Benutzerhandbuch

NXL-12SUB (599119/22)

1. Einleitung

Herzlichen Glückwunsch zum Kauf Ihres NXL-12SUB Subwoofers. Dieser Subwoofer wurde speziell für den Einsatz in maritimen und motorsportlichen Umgebungen entwickelt und bietet herausragende Klangqualität sowie eine langlebige Konstruktion.

2. Lieferumfang

- 1 x 12" Marine & Motorsport Subwoofer
- 1 x 1,5 m #16 Lautsprecher-Eingangskabel mit Schnellanschluss
- 1 x 1,5 m #22 RGB-LED-Stromkabel mit Schnellanschluss
- 6 x M5.2 Innensechskant-Edelstahlschrauben (4 mm Inbusschlüssel)
- 1 x Bedienungsanleitung

3. Sicherheitshinweise

1. Lesen Sie die Anleitung sorgfältig durch, bevor Sie mit der Installation beginnen.
2. Trennen Sie vor der Installation den Minuspol der Batterie.
3. Führen Sie alle Kabel vor der Montage des Subwoofers.
4. Verwenden Sie hochwertige Steckverbinder für eine zuverlässige Installation.
5. Achten Sie darauf, beim Bohren keine wichtigen Leitungen zu beschädigen.
6. Verlegen Sie keine Kabel unter dem Fahrzeug, sondern immer im Innenraum.
7. Schützen Sie Kabel mit Gummidurchführungen an scharfen Kanten.



4. Technische Daten

Allgemeine Spezifikationen:

Spezifikation	Wert
Nominaler Durchmesser	12.81" (325.3mm)
Nennimpedanz	4 Ohm
RMS-Leistung	350 Watt
Maximale Belastbarkeit	700 Watt
Empfindlichkeit (1W/1m)	91 dB
Frequenzgang	30 - 200 Hz
Empfohlene Tiefpass-Frequenzweiche	80 Hz

Gehäuseeigenschaften:

UV-Beständigkeit	Ja, 100% UV-stabil
Marinetauglichkeit	IP65
RGB-LED	Integriert
Gittertyp	Verbundstoff mit 316 Edelstahl-Mesh
Verkaufseinheit	Einzelstück

Woofer-Spezifikationen:

Schwingspulendurchmesser	2" (50.8 mm)
Material des Schwingspulenträgers	Glasfaser
Wicklungsmaterial	CCAW
Membranmaterial	Polypropylen (UV-beständig)
Sickenmaterial	Butyl (Gummi)
Korbmaterial	Hochtemperatur-Verbundstoff mit UV-Schutz
Magnetmaterial	Y35 Ferrit + N40H Neodym
Magnetgewicht	2,1kg

Thiele & Small Parameter:

Äquivalentes Volumen (Vas)	68,8L (2,42ft ³)
Auslenkung (einseitig) (Vmax)	10mm
Freiluftresonanz (Fs)	32 Hz
Mechanischer Gütefaktor(Qms)	7,85
Elektrischer Gütefaktor (Qes)	0,58
Gesamter Gütefaktor(Qts)	0,54
Bewegte Masse (Mms)	131,59g
Nachgiebigkeit(Cms)	0,19 mm/N
Bl-Faktor (Bl)	12,76
Induktivität der Schwingspule (Le)	0,89mH
Membranfläche (Sd)	510,7 cm ³
Gleichstromwiderstand (Re)	4,15 ohms
Wirkungsgrad Bandbreitenprodukt (EBP)	55,1



Empfohlene Gehäuse:

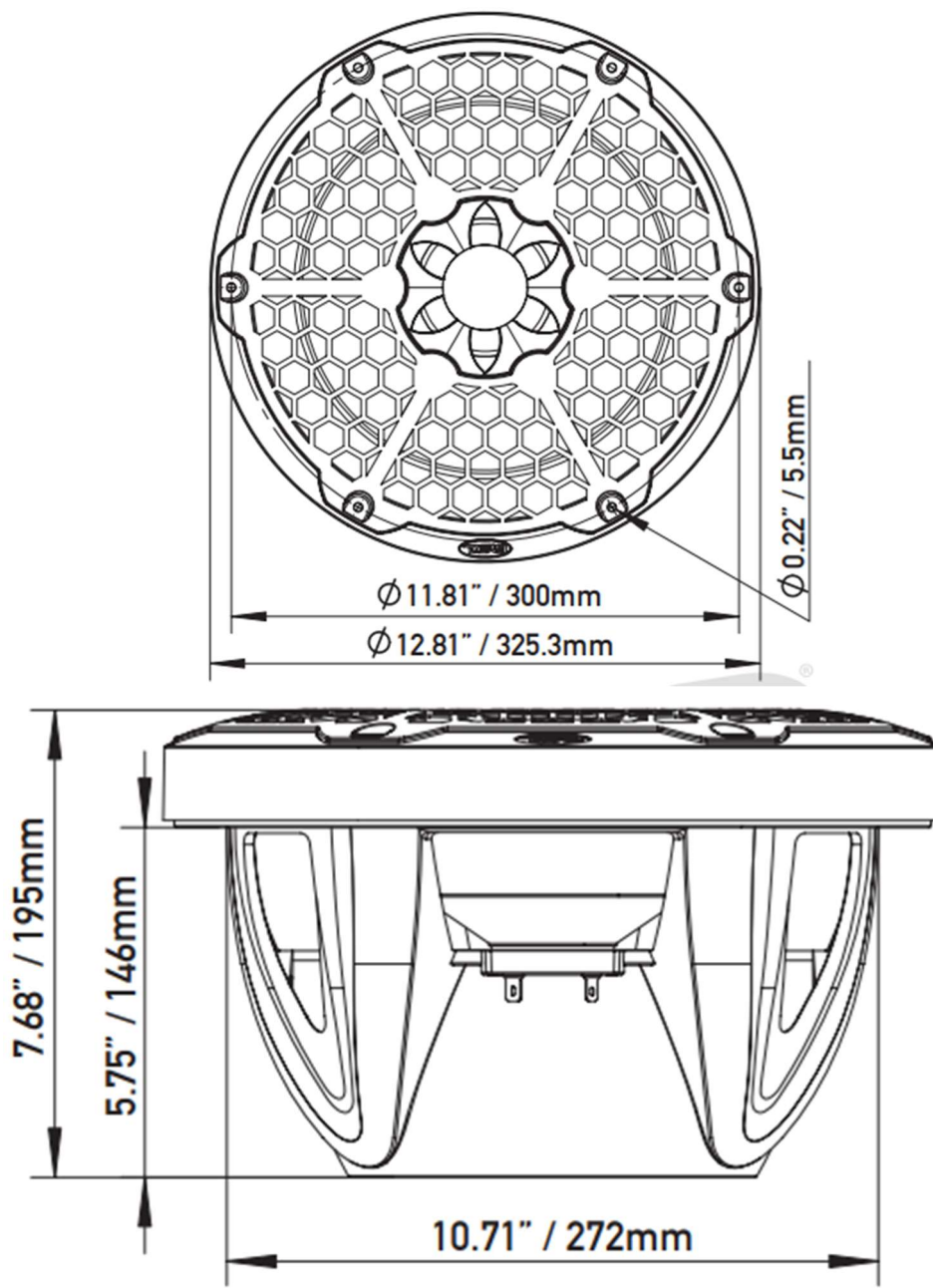
Typ	Volumen
Geschlossenes Gehäuse	0.6~2ft ³
Ausgangsfrequenz (F3)	60~35Hz
Freiluft-/Baffle-Montage	Ja, empfohlen

Abmessungen:

Spezifikation	Wert
Gesamtdurchmesser	12,81" (325,3 mm)
Gesamttiefe	7,68" (195 mm)
Einbauausschnitt	10,71" (272 mm)
Montagetiefe	5,75" (146 mm)
Motordurchmesser	5,51" (140 mm)

Farbverfügbarkeit

Farben	Bezeichnung
Schwarz	NXL-12SUB/BK (599119)
Weiß	NXL-12SUB/BK (599122)





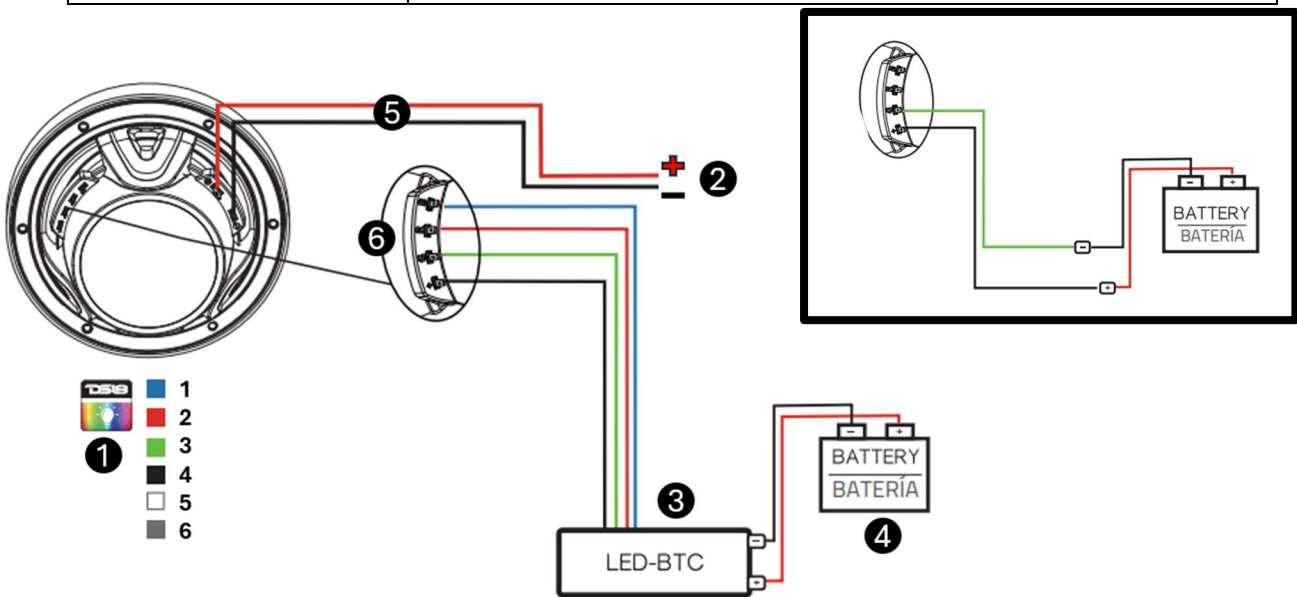
5. Montageanleitung

1. Wählen Sie einen flachen Montageort mit ausreichender Tiefe.
2. Schneiden Sie das Montageschlitz entsprechend der Spezifikationen.
3. Markieren und bohren Sie die Befestigungslöcher (5mm Bohrer).
4. Führen Sie die Lautsprecher- und LED-Kabel durch die Öffnung.
5. Verbinden Sie die Kabel mit den Anschlüssen (Polarität beachten).
6. Befestigen Sie den Subwoofer mit den M5-Schrauben.
7. Ziehen Sie die Schrauben fest, bis der Lautsprecher sicher sitzt.

5.1. RGB-LED-Verkabelung

- Mit LED-Controller (separat erhältlich) verbinden.(LED-BTC/599144)
- Ohne Controller: Kabel oder Kabeln mit entsprechend Farbmarkierungen mit der Batterie verbinden, um gewünschte Farbe zu bekommen:

Grün	Grünes Kabel mit Batterie-Minus verbinden
Rot	Rotes Kabel mit Batterie-Minus verbinden
Blau	Blaues Kabel mit Batterie-Minus verbinden
Violett	Rotes & Blaues Kabel mit Batterie-Minus verbinden
Gelb	Rotes & Gelbes Kabel mit Batterie-Minus verbinden
Cyan (hellblau)	Blaues & Gelbes Kabel mit Batterie-Minus verbinden
Weiß	Rotes, Blaues & Grünes Kabel mit Batterie-Minus verbinden



1	LED Verkabelung <ol style="list-style-type: none"> 1. Blau LED (-) 2. Rot LED (-) 3. Grün LED (-) 4. Schwarz 12V OC (+) 5. Lautsprecherkabel (+) (in Zeichnung Rot markiert, Punkt 5) 6. Lausprecherkabel (-) (in Zeichnung Schwarz markiert, Punkt 5)
2	+/- Kabel für Anschluss am Verstärker
3	LED-Bluetooth-Steuerung – LED-BTC (599144)
4	Batterie
5	Lautsprecherkabel (599101) oder Kombikabel 2x Lautsprecher 4x RGB (599145/51)
6	RGB-LED Anschlüsse (von oben nach unten) Blau, Rot, Grün, Schwarz

6. Inbetriebnahme

- Überprüfen Sie alle Verbindungen.
- Testen Sie die Lautsprecher und RGB-LED-Beleuchtung.

7. Wartung und Pflege

- Reinigen Sie die Subwoofer mit einem weichen, feuchten Tuch.
- Vermeiden Sie aggressive Reinigungsmittel.
- Prüfen Sie regelmäßig die Verkabelung und Befestigung.


8. Garantiebedingungen

Dieses Produkt unterliegt den gesetzlichen Gewährleistungsbestimmungen. Bei Problemen wenden Sie sich bitte an den Fachhändler oder Hersteller



Alltechnik Handelsges.m.b.H.
Rheinboldtstraße 11-13
2362 Biedermannsdorf
Austria

 office@allroundmarin.at

 +43 2236 64676-0