



# Benutzerhandbuch MRX150 (599103)

## Inhaltsverzeichnis:

- 1) Verpackungsinhalt
- 2) Wichtige Gefahrenhinweise zur Installation
- 3) Montageanleitung
- 4) Verkabelung und Anschlüsse
- 5) Bedienung
- 6) Spezifikationen
- 7) Fehlersuche
- 8) Garantiebedingungen

---

### 1) Verpackungsinhalt:

- Haupteinheit
- Gewindebolzen mit Muttern X 2PCS
- U-Halterung
- Strom-/Lautsprecherkabelbaum
- Sechskant-Schrauben X 2PCS
- Gebrauchsanweisung

## 2) Wichtige Gefahren-Hinweise zur Installation:

- Dieses Gerät sollte von einem professionellen Techniker installiert werden.
- Lesen Sie vor der Installation die Anweisungen und die Bedienungsanleitung des Geräts sorgfältig durch.
- Schließen Sie alle Kabelverbindungen an, bevor Sie die Stromversorgung herstellen.
- Um Kurzschlüsse zu vermeiden, stellen Sie sicher, dass alle freiliegenden Kabel isoliert sind.
- Sichern Sie nach der Installation alle Kabel, um eine sichere Verbindung zu gewährleisten.
- Dieses Gerät ist für den Betrieb in 12V-DC-Bordnetzen ausgelegt. Stellen Sie sicher, dass Ihr Fahrzeug über ein elektrisches System mit Masseanschluss an der Kathode verfügt, bevor Sie die Installation vornehmen.
- Verbinden Sie das Gerät gemäß der mitgelieferten Anleitung mit der Haupteinheit. Falsche Verkabelung kann zu erheblichen Schäden führen.

## 3) Montageanleitung:

Suchen Sie eine flache Oberfläche mit ausreichend Platz für das Gerät und alle erforderlichen Kabel.

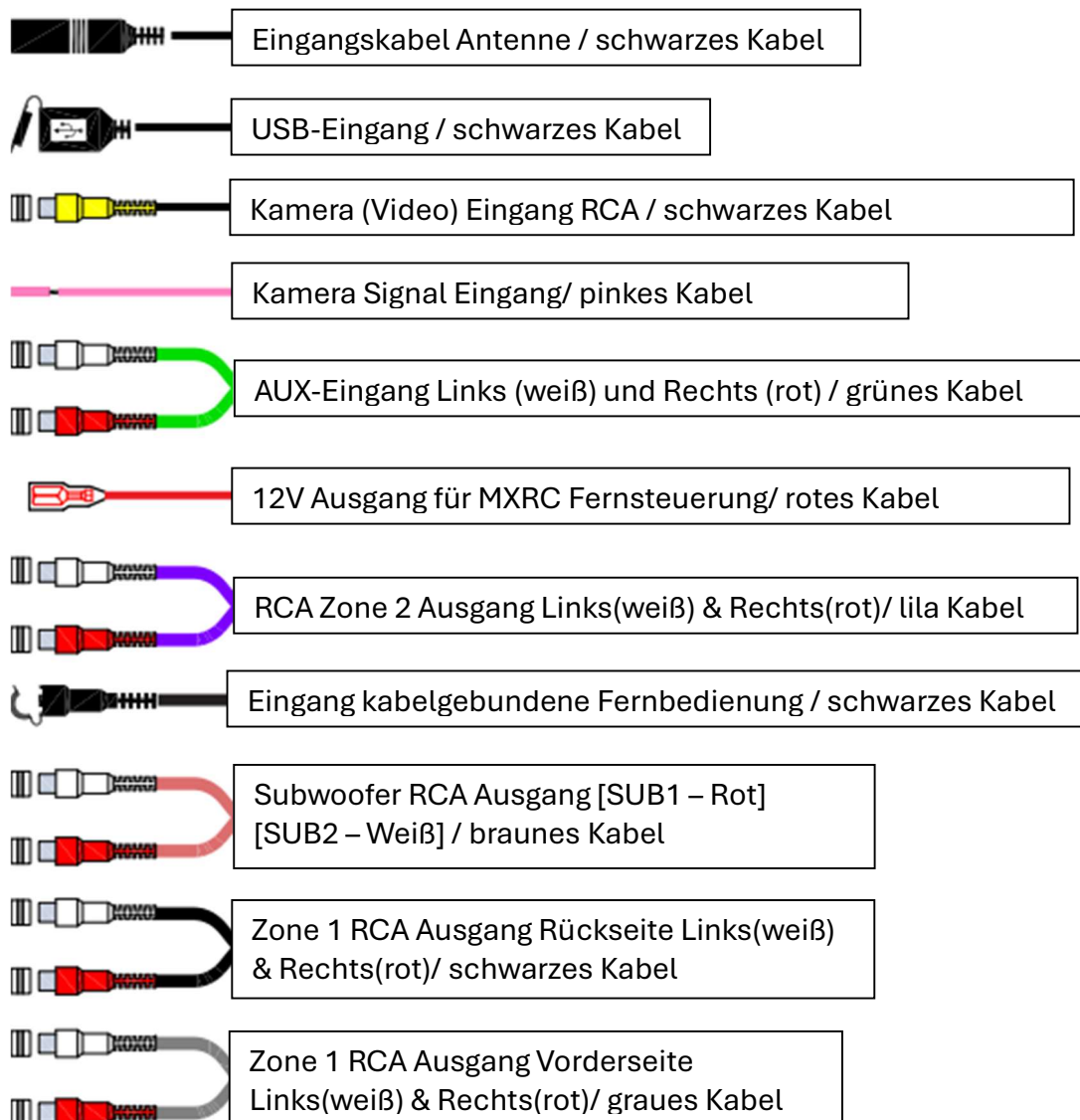
### Version 1

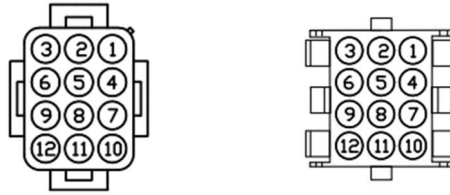
- Bestimmen Sie den Montageort und schneiden Sie eine kreisförmige Öffnung mit einem Durchmesser von 76,2 mm (3").
- Setzen Sie anschließend die beiden Gewindebolzen in die dafür vorgesehenen Gewindebohrungen auf der Rückseite des Geräts.
- Verbinden Sie nun alle erforderlichen Kabel gemäß der Verdrahtungsanleitung in diesem Handbuch und schieben Sie das Gerät in das Armaturenbrett.
- Nehmen Sie die U-Halterung, schieben Sie sie über die beiden Bolzen auf der Rückseite des Geräts und passen Sie sie ggf. mit einer Zange an, indem Sie die abtrennbaren Segmente entfernen. Anschließend befestigen Sie die mitgelieferten Muttern und ziehen sie fest.
- Sichern Sie alle Kabel und testen Sie das Gerät, bevor Sie die Installation abschließen.
- Die Montage ist nun abgeschlossen – viel Spaß mit Ihrem neuen Stereo-Upgrade!

### Version 2

- Bestimmen Sie den Montageort und schneiden Sie eine kreisförmige Öffnung mit einem Durchmesser von 76,2 mm (3").
- Entfernen Sie anschließend den Zierring des Gerätes
- Verbinden Sie nun alle erforderlichen Kabel gemäß der Verdrahtungsanleitung in diesem Handbuch und schieben Sie das Gerät in das Armaturenbrett.
- Befestigen Sie das Radio mit den 4 mitgelieferten Schrauben.
- Sichern und versiegeln Sie alle Kabel/ Kabelverbindungen und testen Sie das Gerät, bevor Sie die Installation abschließen.
- Die Montage ist nun abgeschlossen – viel Spaß mit Ihrem neuen Stereo-Upgrade!

## 4) Verkabelung und Anschlüsse:

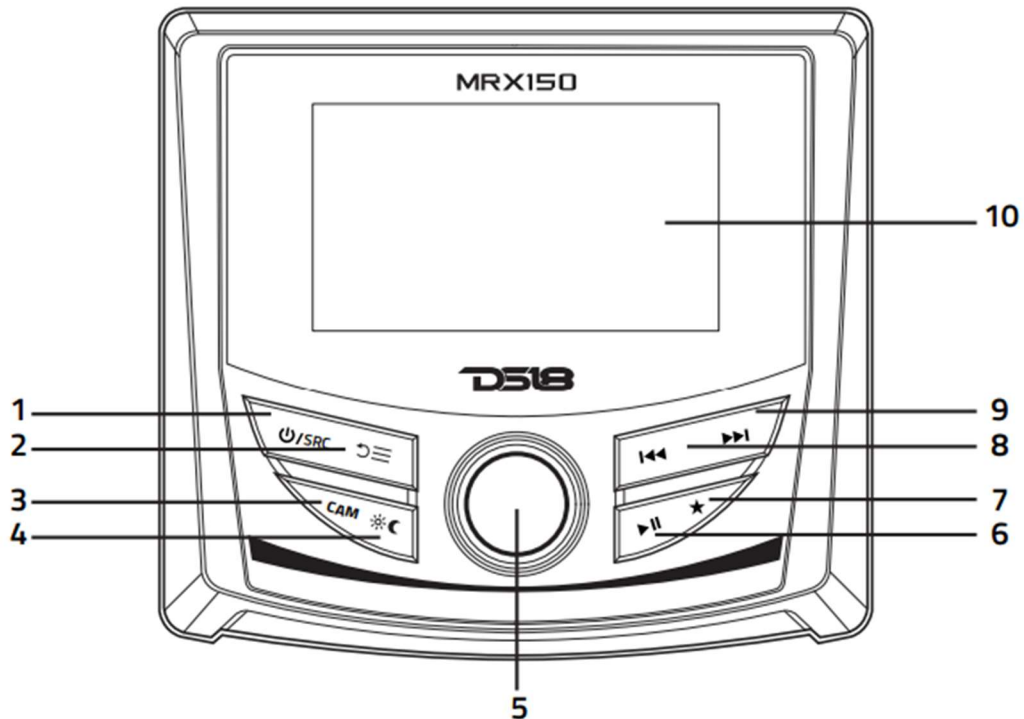




Ansicht der Drahteinlage	Eingang Kabelbaum (B)	Radio Ausgang (A)
PIN Nr.	Kabelquerschnitt	Beschreibung
1	1,5mm <sup>2</sup>	Batterie (+12V)
2	0,75mm <sup>2</sup>	Links Rück. -Lautsp. (-)
3	0,75mm <sup>2</sup>	Links Rück. -Lautsp. (+)
4	0,75mm <sup>2</sup>	ACC [Zündung] (+12V)
5	0,75mm <sup>2</sup>	Links Vor. -Lautsp. (-)
6	0,75 mm <sup>2</sup>	Links Vor. -Lautsp. (+)
7	0,75mm <sup>2</sup>	Verstärker Fern-Ein/Aus
8	0,75mm <sup>2</sup>	Rechts Vor. -Lautsp. (-)
9	0,75mm <sup>2</sup>	Rechts Vor. -Lautsp. (+)
10	1,5mm <sup>2</sup>	Masse
11	0,75mm <sup>2</sup>	Rechts Rück. -Lautsp. (-)
12	0,75mm <sup>2</sup>	Rechts Rück. -Lautsp. (+)

- Dieses Gerät kann nur mit einem 12V-DC-Bordnetz verwendet werden.
- Schließen Sie die Batterie erst an, wenn alle Verkabelungen ordnungsgemäß verbunden sind.
- Achten Sie darauf, das gelbe Kabel mit dem Pluspol (+) mit der Batterie zu verbinden.
- Wenn Sie die Sicherung austauschen, stellen Sie sicher, dass sie die gleiche Spezifikation hat.
- Für optimale Ergebnisse wird empfohlen, das MRX150-Radio mit hochwertigen Lautsprechern im Bereich von 2–4 Ohm zu verwenden.

## 5) Bedienung:



1	POWER/SRC-TASTE	Ein-/Aus-Taste / Moduswechsel
2	Menü Taste	Menü & Zurück Taste
3	CAM-TASTE	Zur Kamera
4	Tag/Nacht Taste	Einst. Hell/Dunkel
5	VOL/SEL-TASTE	Lautstärke- und Auswahl-Taste
6	PLAY/PAUSE-TASTE	Wiedergabe/Pause-Taste
7	PRESETS-TASTE	Senderspeicher-Taste
8	Rückwärts-TASTE	Suchlauf nach unten
9	Vorwärts-Taste	Suchlauf nach oben
10	LCD-DISPLAY	Anzeige



Tasten	Aktion	Radio	USB	AUX	BT-Musik	Stand by
<b>Power/ SRC</b>	Kurz drücken	Quellenwechsel	Quellenwechsel	Quellenwechsel	Quellenwechsel	Einschalten
	Lang drücken	Ausschalten	Ausschalten	Ausschalten	Ausschalten	/
<b>CAM</b>	Kurz drücken	Kameraquelle	Kameraquelle	Kameraquelle	Kameraquelle	/
	Lang drücken	/	/	/	/	/
	Kurz drücken	Menü öffnen/zurück	Menü öffnen/zurück	Menü öffnen/zurück	Menü öffnen/zurück	/
	Lang drücken	Menü verlassen	Menü verlassen	Menü verlassen	Menü verlassen	/
	Kurz drücken	Nacht/Tag	Nacht/Tag	Nacht/Tag	Nacht/Tag	/
	Lang drücken	Dimmer (H/L)	Dimmer (H/L)	Dimmer (H/L)	Dimmer (H/L)	/
★	Kurz drücken	Senderaufruf/Speichern	RPT ONE/RPT ALL/RDM ON/FILE LIST	/	/	/
	Lang drücken	RDS-Menü (AF/TA/PTY)	/	/	BT-Trennung/Verbindung	/
	Kurz drücken	Stummschalten Ein/Aus	Play/Pause	Stummschalten Ein/Aus	Play/Pause	/
	Lang drücken	Auto Store	/	/	/	/
	Kurz drücken	Sendersuche abwärts	Vorherige Datei	/	Vorherige Datei	/
	Lang drücken	Manuelles Abstimmen abwärts	Schnelles Zurückspulen	/	/	/
	Kurz drücken	Sendersuche aufwärts	Nächste Datei	/	Nächste Datei	/
	Lang drücken	Manuelles Abstimmen aufwärts	Schnelles Vorspulen	/	/	/
<b>VOL</b>	Drehen	Lautstärke einstellen	Lautstärke einstellen	Lautstärke einstellen	Lautstärke einstellen	/
<b>VOL/SEL</b>	Kurz drücken	Zone 2 VOL → Sub VOL	Zone 2 VOL → Sub VOL	Zone 2 VOL → Sub VOL	Zone 2 VOL → Sub VOL	/
	Lang drücken	ZONE1-Audioeinstellungen	ZONE1-Audioeinstellungen	ZONE1-Audioeinstellungen	ZONE1-Audioeinstellungen	/

#### EIN-/AUSSCHALTEN DES GERÄTS:

Drücken Sie die Power/SRC-Taste, um das Gerät einzuschalten.

Wenn das Gerät eingeschaltet ist, halten Sie die Taste 2 Sekunden lang gedrückt, um es auszuschalten.

#### STUMMSCHALTUNG EIN/AUS:

Wenn das Gerät eingeschaltet ist, drücken Sie die AB-Taste, um den Ton stummzuschalten.

Drücken Sie die Taste erneut, um den Ton wiederherzustellen.

#### **Menübedienung**

Drücken Sie die  $\text{≡}$  Taste, um das Einstellungs Menü zu öffnen.

Drehen Sie den VOL-Drehregler, um zwischen den folgenden Optionen zu wechseln:

ZONE1 → ZONE2 → SUBWOOFER → BEEP → UHRZEITEINSTELLUNG → SPRACHE →  
REGION → LOKAL → STEREO/MONO → DIMMER → HELLIGKEIT → KONTRAST →  
FARBTÖNUNG → VERSTÄRKUNGSPEGEL → MAXIMAL-LAUTSTÄRKE → P-VOL → ZONE-  
UMBENENNUNG → ZURÜCKSETZEN → VERSION

Drehen Sie den VOL-Drehregler, um eine Option auszuwählen oder deren Wert zu ändern.

Drücken Sie die Zurück-Taste, um zum vorherigen Menü zurückzukehren.

Halten Sie die Taste gedrückt, um das Menü zu verlassen.

- ZONE1 / ZONE2 BASS / HÖHEN / BALANCE / PRESET-EQ EINSTELLUNG
  - Öffnen Sie das ZONE1/ZONE2-Submenü.
  - Drehen Sie den VOL-Drehregler, um zwischen BASS, HÖHEN, BALANCE, FADER und Preset-EQ zu wechseln.
  - Drehen Sie den VOL-Drehregler, um den gewünschten Wert einzustellen, und drücken Sie den VOL-Drehregler, um die Einstellung zu bestätigen und das Menü zu verlassen.
  
- HAUPTLAUTSTÄRKE / ZONE2-LAUTSTÄRKE / SUBWOOFER-LAUTSTÄRKE
  - Drehen Sie den VOL-Drehregler, um die Hauptlautstärke (Zone1/Zone2/Subwoofer) zu erhöhen oder zu verringern.
  - Drücken Sie den VOL-Drehregler einmal, um die Einstellung ZONE2 VOL anzuzeigen, und drehen Sie den VOL-Drehregler, um nur die Lautstärke von Zone2 anzupassen.
  - Drücken Sie den VOL-Drehregler zweimal, um die Einstellung SUB VOL anzuzeigen, und drehen Sie den VOL-Drehregler, um nur die Subwoofer-Lautstärke anzupassen.
  
- Tages-/Nachtmodus und Dimmer-Einstellungen
  - Kurz drücken: Wechselt zwischen Tag- und Nachtmodus.
  - Lange drücken: Wechselt zwischen höherer und niedrigerer Helligkeitseinstellung.
  - Sie können auch eine bevorzugte Dimmerstufe im Menü einstellen.

- Wechsel zur Kameraquelle
- Es gibt drei Möglichkeiten, zur Kameraquelle zu wechseln:
  - Drücken Sie die Power/SRC-Taste und drehen Sie den VOL-Drehregler, um die KAMERAQUELLE auszuwählen.  
In diesem Modus bleiben die Lautsprecher stumm.
  - Verbinden Sie das „Kamera-Signal“-Kabel mit einer 12V-Stromquelle (Rückfahrleuchte).  
Dadurch wird automatisch auf die Kameraquelle umgeschaltet, während der Ton der vorherigen Quelle weiterhin über die Lautsprecher wiedergegeben wird.
  - Drücken Sie die CAM-Taste, um zur Kameraquelle zu wechseln.  
Drücken Sie sie erneut, um zur vorherigen Quelle zurückzukehren.  
Auch bei dieser Methode bleibt der Ton der vorherigen Quelle erhalten.
- Reset-Funktion
  - Im Einstellungsmenü die Option RESET auswählen und mit JA bestätigen, um alle Daten auf die Werkseinstellungen zurückzusetzen.
  - Hinweis: Beim Zurücksetzen gehen alle gespeicherten Einstellungen und Daten verloren!
- Radio-Betrieb
  - Drücken Sie die Power/SRC-Taste, dann drehen Sie den VOL-Drehregler, um zwischen FM und AM als Quelle zu wählen.
  - Kurz drücken der ►/◄-Taste, um den gewünschten Radiosender zu suchen.
  - Lange drücken der ►/◄-Taste, um die Frequenz manuell einzustellen.
- Automatische Senderspeicherung
  - Drücken und halten Sie die ►||-Taste für 2 Sekunden, um verfügbare Radiosender automatisch in den Speicherplätzen (Presets) zu speichern.
- Manuelles Speichern eines Senders
  - Drücken Sie die ★ Taste, um auf die gespeicherten Sender (Presets) zuzugreifen.
  - Drehen Sie den VOL-Drehregler, um einen Speicherplatz auszuwählen.
  - Halten Sie die ★ Taste gedrückt, um den aktuellen Sender auf diesem Speicherplatz zu speichern.
- Abrufen eines gespeicherten Senders
  - Drücken Sie die ★ Taste, um auf die gespeicherten Sender (Presets) zuzugreifen.
  - Drehen Sie den VOL-Drehregler, um einen gespeicherten Sender auszuwählen.
  - Drücken Sie den VOL-Drehregler, um den gewählten Sender wiederzugeben.



- RDS-Betrieb (Radio Data System)
  - Halten Sie die ★ Taste gedrückt, um das RDS-Menü zu öffnen.
  - Drehen Sie den VOL-Drehregler, um die RDS-Einstellungen anzupassen.
  - Hinweis: Die AF-Funktion (Alternative Frequenz) ist nur in europäischen Regionen verfügbar.
  - Wenn AF aktiviert ist, erscheint das "AF"-Symbol auf dem Display. Wird ein RDS-Sender empfangen, wird der Programmname angezeigt. Wenn das Signal schwächer wird, beginnt das AF-Symbol zu blinken. Das System sucht dann automatisch nach einer stärkeren Frequenz in der AF-Liste. Falls keine stärkere Frequenz gefunden wird, wechselt das System in den PI SEEK-Modus und sucht eine Frequenz mit derselben Programm-Identifikation (PI).
  - AF AUS: Schalte den AF-Modus aus.
  
- Verkehrsdurchsagen (TA – Traffic Announcement)
  - TA EIN: Wenn ein TA-Sender empfangen wird, schaltet das Gerät vorübergehend auf den Radiomodus, um die Durchsage wiederzugeben. Falls die Lautstärke nicht hoch genug ist, passt das Gerät die Lautstärke automatisch auf das erforderliche Niveau an.
  - TA AUS: Schalte die TA-Funktion aus.
  
- PTY-Betrieb (Programmtyp-Suche)
  - Im PTY-Modus drehen Sie den VOL-Drehregler, um zwischen den verschiedenen Programmtypen (PTY) zu wählen.
  - Wenn der gewünschte PTY-Typ angezeigt wird, drücken Sie den VOL-Drehregler, um ihn auszuwählen.
  
- WB-Betrieb (Wetterband-Empfang)
  - Drücken Sie die SRC-Taste, dann drehen Sie den VOL-Drehregler, um die WB-Quelle (Wetterband) auszuwählen.
  
  - Sender auswählen:
    - Drücken Sie die ★ Taste, um die gespeicherten Sender (Presets) aufzurufen.
    - Drehen Sie den VOL-Drehregler, um einen gespeicherten Sender auszuwählen, und drücken Sie den VOL-Drehregler, um ihn abzuspielen.
    - Alternativ können Sie die ►/◄-Tasten drücken, um zum nächsten oder vorherigen Sender zu wechseln.
  
- USB-Betrieb
  - Wird ein USB-Stick eingesteckt, beginnt die Wiedergabe der MP3/WMA-Dateien automatisch.
  - Falls ein USB-Stick bereits eingesteckt ist, drücken Sie die SRC-Taste, dann drehen Sie den VOL-Drehregler, um den USB-Modus auszuwählen.
  
- Dateiauswahl & Schnellvorlauf / -rücklauf
  - Drücken Sie die ►/◄-Taste, um zur nächsten oder vorherigen Datei zu springen.
  - Halten Sie die ►/◄-Taste gedrückt, um schnell vor- oder zurückzuspulen.

- Wiedergabe / Pause
  - Drücken Sie die ►|| -Taste, um die Wiedergabe einer Datei zu pausieren oder fortzusetzen.
  
- Wiederholen/Zufallswiedergabe/Dateiliste-Funktion
  - Im USB-Modus drücken Sie die ★ Taste, um das Menü für Dateiliste, Wiederholen (REPEAT ONE/REPEAT ALL) oder Zufallswiedergabe (RANDOM ON) zu öffnen.
  - Drehen Sie den VOL-Drehregler, um zwischen den Optionen zu wechseln.
  
- AUX-Betrieb
  - Wenn ein Signal über den AUX-IN-Anschluss empfangen wird, drücken Sie die SRC-Taste und drehen Sie den VOL-Drehregler, um die AUX-Quelle auszuwählen.
  
- Kabelgebundene Fernbedienung
  - Schließen Sie die DS18-Fernbedienung an den passenden Anschluss an.
  - Danach kann das Gerät über die kabelgebundene Fernbedienung (MXRC, separat erhältlich) gesteuert werden.
  
- Bluetooth-Betrieb (BT)

Koppeln (Pairing):

  - Öffnen Sie die Bluetooth-Einstellungen auf Ihrem Mobilgerät und suchen Sie nach verfügbaren Geräten.
  - Wählen Sie „DS18-MRX150“ aus der Liste der verfügbaren Bluetooth-Geräte aus.
  - Falls ein Passwort erforderlich ist, geben Sie „0000“ ein.
  - Nach erfolgreicher Verbindung erscheint das BT-Symbol auf Ihrem Mobilgerät, das die erfolgreiche Verbindung anzeigt.
  
- Bluetooth-Audio (BT Audio)
  - Drücken Sie die SRC-Taste, um zur Bluetooth-Quelle (BT) zu wechseln.
  - Dadurch wird die Musikwiedergabe von Ihrem Mobilgerät über die Lautsprecher des Geräts aktiviert.
  - Falls mehrere Mobilgeräte gekoppelt sind, startet die Wiedergabe möglicherweise automatisch von einem der verbundenen Geräte.

Steuerung der Wiedergabe:

  - ►|| -Taste: Wiedergabe/Pause
  - ►|◀ -Tasten: Nächster/Vorheriger Song
  
- Bluetooth-Verbindung trennen/wiederherstellen
  - Im Bluetooth-Modus (BT) drücken und halten Sie die PRESETS-Taste für 2 Sekunden, um die Bluetooth-Verbindung zu trennen.
  - Verwenden Sie denselben Vorgang, um die Bluetooth-Verbindung erneut herzustellen, falls erforderlich.

## 6) Spezifikationen

### Allgemein

Kategorie	Wert
Betriebsspannung	10.5 – 16 Volt
Maximaler Stromverbrauch	15 Ampere
Niederspannungs-Warnung	Ja (< 10.8V)
Wasserdichtigkeit	IP56
UV-/Salzschutz	Ja
Tasten	Gummi + LED-Hintergrundbeleuchtung (Blau)
EEPROM	Ja, speichert alle Einstellungen bei Stromtrennung

### Display / Monitor

Bildschirmgröße	3" (Diagonal)
Bildschirmtyp	Gorilla Glass mit OCA-Vollverklebung
Auflösung	HD in voller Farbe (640x360 Pixel)
Display-Typ	IPS TFT LCD
Hintergrundbeleuchtung	LED

### Audio-Spezifikationen

Maximale Ausgangsleistung (Peak)	4x50W @ 2Ohm (14.4V)
Kontinuierliche Ausgangsleistung (RMS)	4x20W @ 4Ohm / 4x25W @ 2Ohm (14.4V)
Minimale Impedanz	2 Ohm / Kanal
Frequenzgang	20Hz – 20kHz
Pre-Output-Level (RCA)	4 Volt RMS
Pre-Output-Impedanz	500 Ohm
Equalizer-Bänder	100Hz / 10kHz (Bass/Höhen)
Equalizer-Verstärkung	±10 dB
Equalizer-Voreinstellungen	S-Bass / Vocal / Powerful / Clarity
Crossover	Subwoofer 80/120/160Hz
Crossover-Steigung	12 dB/Oktave
Subwoofer-Steuerung	Pegel 0–10
Audiozonen	Zone 1: Vorne L+R / Hinten L+R, Zone 2: L+R, Subwoofer für alle Zonen
Audiozonen-Steuerung	Unabhängig (Pegel / Klang)

### Tuner-Spezifikationen

Kategorie	Wert
FM-Frequenzbereich	USA: 87.5 – 107.9 MHz / EUR: 87.5 – 108 MHz
AM-Frequenzbereich	USA: 530 – 1710 kHz / EUR: 522 – 1620 kHz
Wetterband (WB)	NOAA: 162.40 - 162.55 MHz
Voreingestellte Sender	FM: 18 / AM: 12 / WB: 6
Region	USA / Europa
Empfindlichkeitseinstellung	DX / LOC
Nutzbare Empfindlichkeit	FM: 4µV / AM: 36dBµV
Signal-Rausch-Verhältnis	FM: 30dB / AM: 20dB
Stereo-Trennung (FM)	>25dB
RDS	Ja (AF/TA/NEWS wählbar)

### Bluetooth-Spezifikationen

Bluetooth-Version	5.0 + EDR
Bluetooth-Dienste	Audio-Streaming
Bluetooth-Audioprotokolle	A2DP
Bluetooth-Reichweite	Bis zu 40m (130 Fuß)

### USB / SD-Wiedergabe

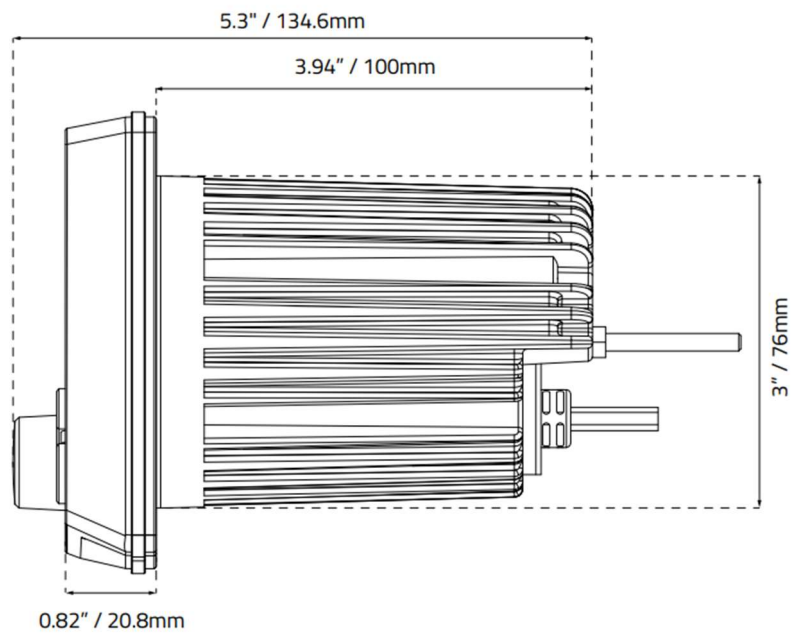
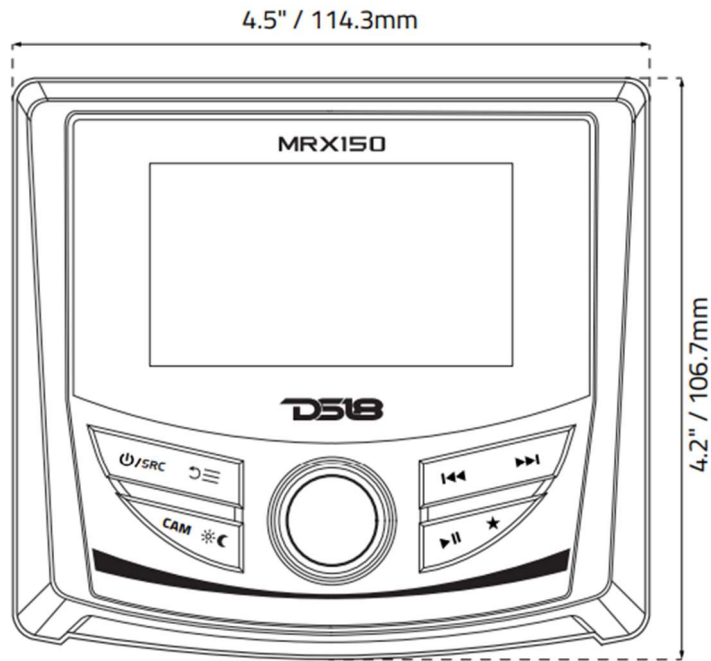
USB-/SD-Typ	2.0, 3.0 / FAT16, FAT32
Unterstützte Dateiformate	WAV, ACC, MP3, WMA, MP4
Maximale Speichergröße	64GB
Maximaler USB-Ladestrom	2.1 Ampere
Anzahl der USB-Anschlüsse	1 (hinten)

### Konnektivität

Fernbedienung	Kabelgebundene 3.5mm-Klinkeneingang (kompatibel mit MXRC)
Kameraeingang	Ja (CVBS)
AUX-Eingang	Ja (RCA L+R)

### Abmessungen

Gesamtdurchmesser (Chassis)	3" / 76mm
Gesamtdurchmesser (Befestigungsrahmen)	4.13" x 4.52" / 105mm x 115mm
Gesamttiefe	5.19" / 132mm
Gesamttiefe (Befestigungsrahmen)	1.25" / 32mm
Montagetiefe	3.93" / 100mm




Wir behalten uns das Recht vor, Produkte und Spezifikationen jederzeit und ohne Vorankündigung zu ändern.  
Die Abbildungen können optionale Ausstattungen enthalten oder nicht.

## 7) Fehlersuche und -behebung

Bevor Sie die Checkliste durchgehen, überprüfen Sie die Verkabelung. Wenn eines der Probleme weiterhin bestehen, wenden Sie sich bitte an den nächstgelegenen Fachhändler.

Fehler	Ursache	Lösung
Kein Strom	Der Zündschalter ist nicht an.	Stelle die Zündung an, Kontrolliere die Kabel und die Spannung der Batterie
	Die Sicherung ist durchgebrannt	Sicherung Tauschen
Kein Ton	Die Lautstärke ist auf Minimum	Erhöhe die Lautstärke
	Die Verkabelung ist nicht richtig angeschlossen	Prüfe dich Kabelverbindungen
Die Drucktasten funktionieren nicht	Der eingebaute Mikrocomputer funktioniert nicht richtig aufgrund von Störungen	Führe ein Reset durch: Halten Sie die ►"-Taste 5 Sekunden lang gedrückt
Das Radio funktioniert nicht. Die automatische Auswahl des Radiosenders funktioniert nicht.	Das Antennenkabel ist nicht richtig verbunden	Die Verbindung zum Antennenkabel prüfen und fest einstecken.
	Das Signal ist zu schwach	Sender manuell auswählen

## FCC-Konformitätserklärung

 FCC ID: 2AYOQ-MRX150

Dieses Gerät wurde getestet und erfüllt die Grenzwerte für digitale Geräte der Klasse B gemäß Teil 15 der FCC-Vorschriften. Diese Grenzwerte wurden entwickelt, um einen angemessenen Schutz vor schädlichen Störungen in Wohninstallationen zu gewährleisten.

### Der Betrieb unterliegt den folgenden zwei Bedingungen:

- Dieses Gerät darf keine schädlichen Störungen verursachen.
- Dieses Gerät muss jegliche empfangene Störung akzeptieren, einschließlich Störungen, die eine unerwünschte Funktion des Geräts verursachen können.

Dieses Gerät erzeugt, verwendet und kann hochfrequente Energie abstrahlen. Wird es nicht ordnungsgemäß installiert und verwendet, kann es schädliche Störungen bei Funkkommunikation verursachen.

Es gibt jedoch keine Garantie, dass in einer bestimmten Installation keine Störungen auftreten.

Falls dieses Gerät Störungen beim Radio- oder Fernsehempfang verursacht, die durch Ein- und Ausschalten des Geräts festgestellt werden können, sollten Sie versuchen, die Störung mit einer oder mehreren der folgenden Maßnahmen zu beheben:

- Richten Sie die Empfangsantenne neu aus oder platzieren Sie sie an einem anderen Ort.
- Vergrößern Sie den Abstand zwischen Gerät und Empfänger.
- Schließen Sie das Gerät an eine Steckdose eines anderen Stromkreises an als den, an den der Empfänger angeschlossen ist.
- Wenden Sie sich an den Händler oder einen erfahrenen Radio-/TV-Techniker, um Unterstützung zu erhalten.

---

Hiermit wird bestätigt, dass das Produkt MRX150 gemäß der europäischen Richtlinie 2014/30/EU (EMV-Richtlinie) entwickelt wurde. Es erfüllt die darin festgelegten grundlegenden Anforderungen. Zudem entspricht das Gerät den Normen EN 55032:2015+A11:2020+A1:2020 und EN 55035:2017+A11:2020.



## 8) Garantiebedingungen

### 1) Gesetzliche Gewährleistung

Gemäß den gesetzlichen Bestimmungen in Österreich gilt für dieses Produkt eine gesetzliche Gewährleistung von 2 Jahren (§ 922 ff ABGB, § 8 KSchG). Diese Gewährleistung deckt Material- und Herstellungsfehler ab, die bereits zum Zeitpunkt der Übergabe bestanden.

#### Hinweise zur Gewährleistung:

Die Gewährleistung gilt unabhängig von einer zusätzlichen Herstellergarantie.

Wenn innerhalb der ersten 12 Monate nach Kauf ein Mangel auftritt, wird angenommen, dass dieser bereits beim Kauf vorhanden war, es sei denn, der Verkäufer kann das Gegenteil beweisen.

Nach 12 Monaten liegt die Beweislast beim Käufer.

Was ist nicht von der Gewährleistung abgedeckt?

Schäden durch unsachgemäße Nutzung, Fehlbedienung oder unsachgemäßen Einbau.

Schäden durch äußere Einflüsse wie Blitzschlag, Wassereintritt über vorgesehene Schutzklassen hinaus oder mechanische Beschädigungen.

Normale Verschleißerscheinungen (z. B. Abnutzung von Tasten oder Display).

Software-Probleme oder Änderungen durch nicht autorisierte Firmware-Updates.

### 2) . Freiwillige Herstellergarantie

Zusätzlich zur gesetzlichen Gewährleistung gewährt der Hersteller eine freiwillige Garantie von 12 Monaten ab Kaufdatum auf folgende Komponenten:

Elektronische Bauteile, wenn ein nachweislicher Herstellungsfehler vorliegt.

Wasserdichtigkeit gemäß IP-Schutzklasse unter normalen Betriebsbedingungen.

Garantiebedingungen:

Die Garantiezeit beginnt mit dem Kaufdatum.

Die Garantie erstreckt sich nur auf das Gerät und nicht auf Zubehör oder mitgelieferte Batterien.

Garantieansprüche müssen mit Kaufnachweis (Rechnung oder Kassabon) geltend gemacht werden.

Die Entscheidung über Reparatur, Austausch oder Erstattung liegt beim Hersteller.

### 3) . Vorgehensweise bei Garantie- oder Gewährleistungsfällen

Sollte ein Problem mit dem Produkt auftreten, gehen Sie bitte wie folgt vor:

Kontaktaufnahme mit dem Händler oder Importeur: Melden Sie den Defekt und halten Sie die Kaufrechnung bereit.

Fehlerbeschreibung: Geben Sie eine möglichst genaue Beschreibung des Defekts an.

Einsendung des Geräts: Falls eine Reparatur oder ein Austausch erforderlich ist, senden Sie das Gerät an den Händler oder das Servicezentrum.

Prüfung und Bearbeitung: Der Hersteller prüft den Defekt und entscheidet über Reparatur oder Austausch.

### 4) . Haftungsausschluss

Die Garantie erstreckt sich nicht auf indirekte Schäden, Folgeschäden oder entgangene Gewinne, die durch den Betrieb oder Ausfall des Geräts entstehen. Eine Haftung für Datenverlust wird ebenfalls ausgeschlossen.

### 5) . Anwendbares Recht und Gerichtsstand

Diese Garantiebedingungen unterliegen österreichischem Recht.

Gerichtsstand für alle Streitigkeiten ist der Sitz des Herstellers oder Verkäufers, sofern nicht zwingende Verbraucherrechte einen anderen Gerichtsstand vorschreiben.






Alltechnik Handelsges.m.b.H.

Rheinboldtstraße 11-13

2362 Biedermannsdorf

Austria

 [office@allroundmarin.at](mailto:office@allroundmarin.at)

 +43 2236 64676-0